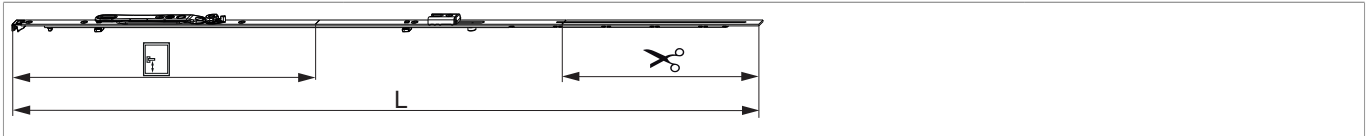


## 221901 - Stulpflügelgetriebe MM fix 840 für 1 i.S. FFH 661-840 GM 300 Silber

### Technische Zeichnung

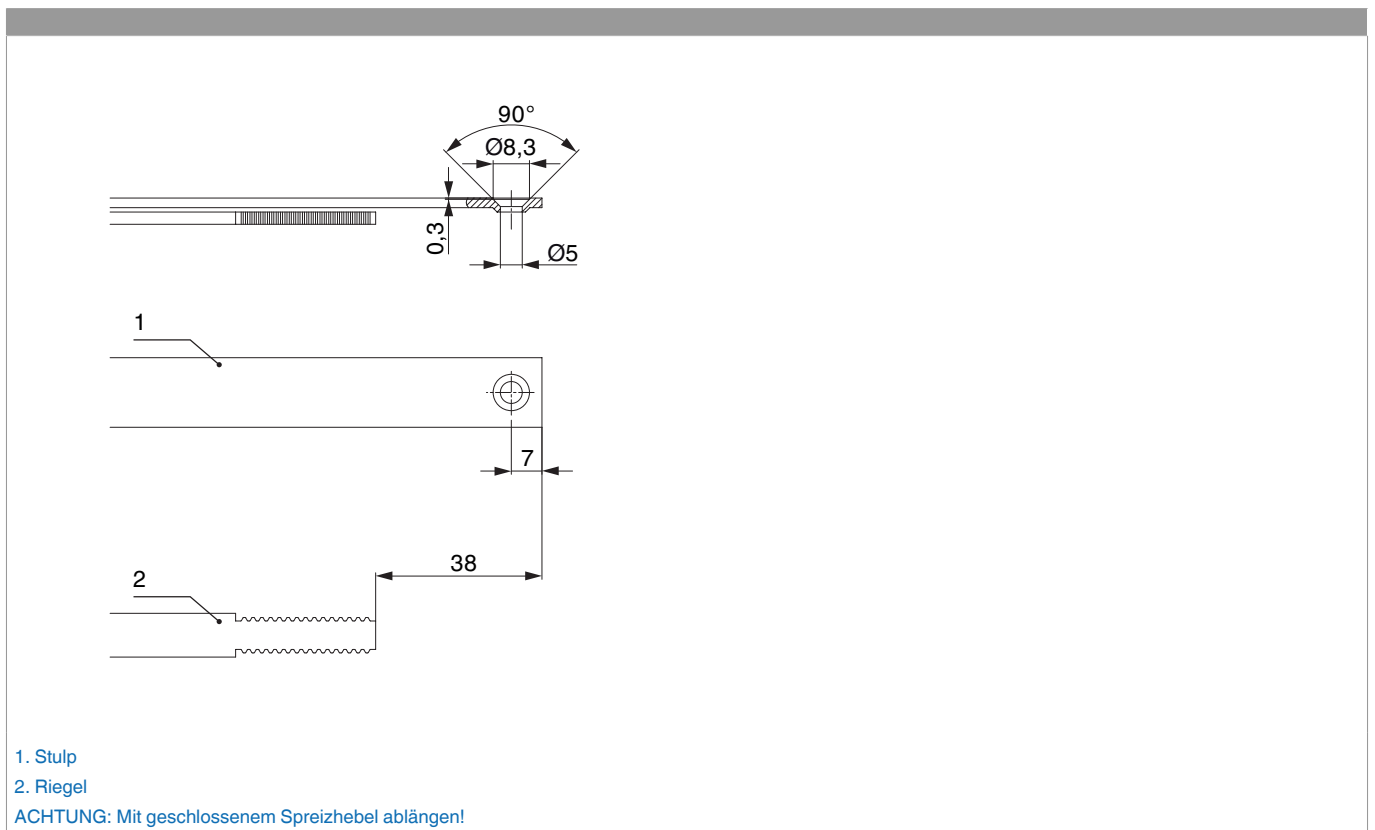


				<b>L</b>				<b>No</b>
Silber	für 1 i.S.	840	300	736,5	661 - 840	190	10	<a href="#">221901</a>

### Schraubpositionstabelle

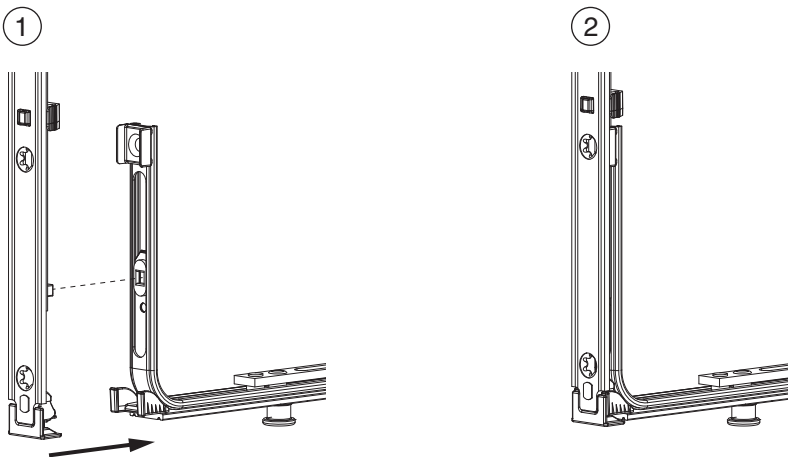
<b>No</b>		1	2	3	4	5	6	7	8	9	10	11	12	13	14	15	16
<a href="#">221901</a>	5	18,5	91,5	200	383,5	430											

### Stanzbild

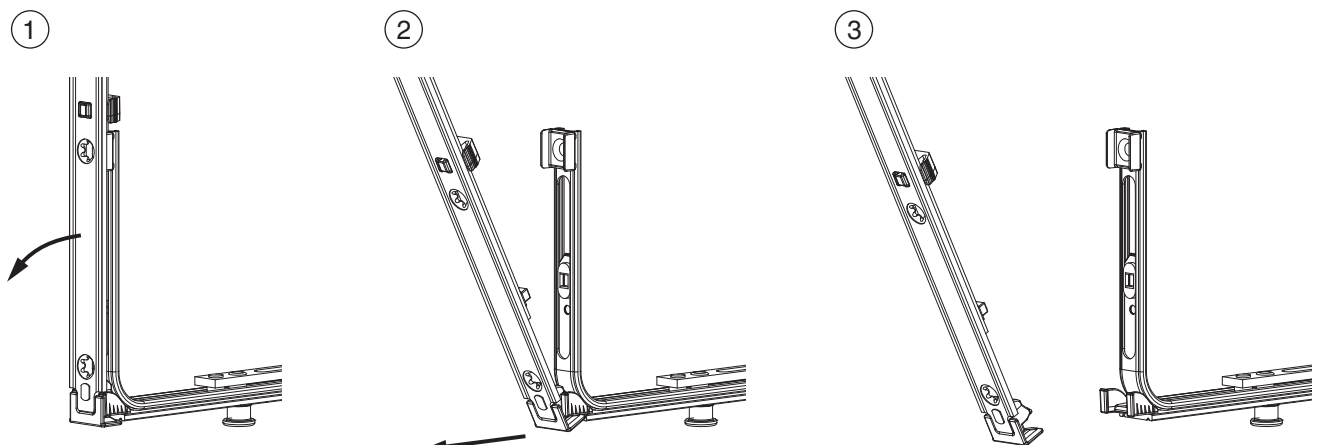


## Klipsverbindung

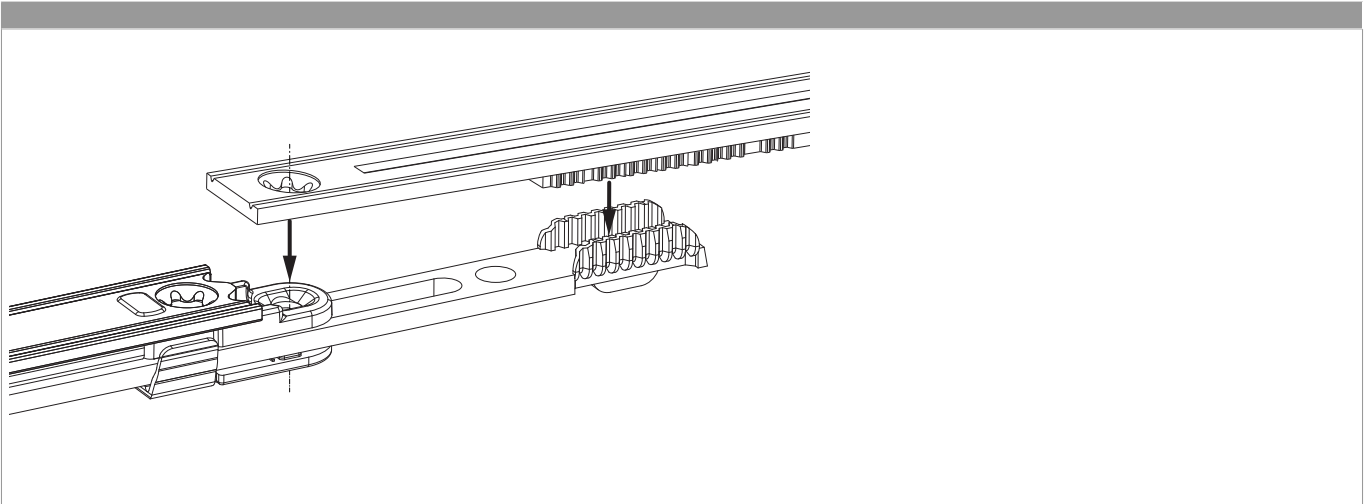
### Klipsverbindung einhängen



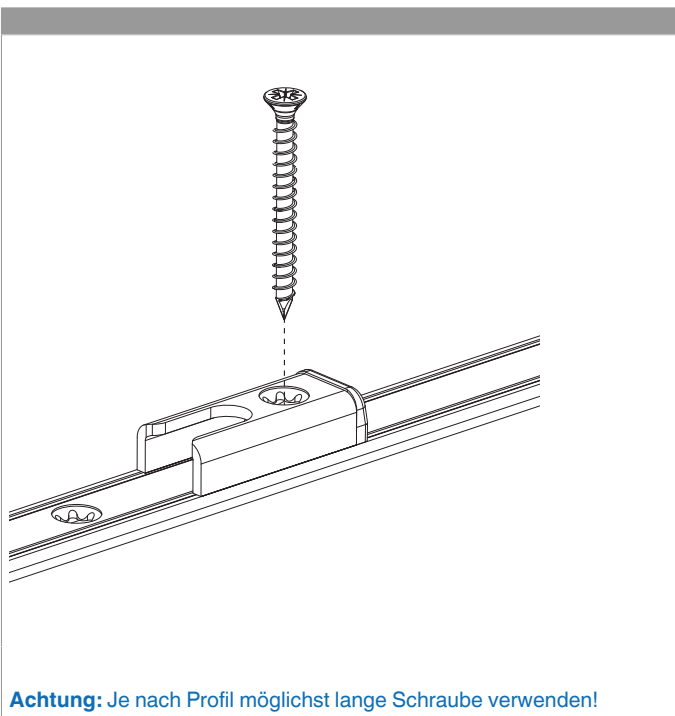
### Klipsverbindung aushängen



## Zahnkastenverbindung



## Montage



### Gegenüberstellung der Kerbmarken

