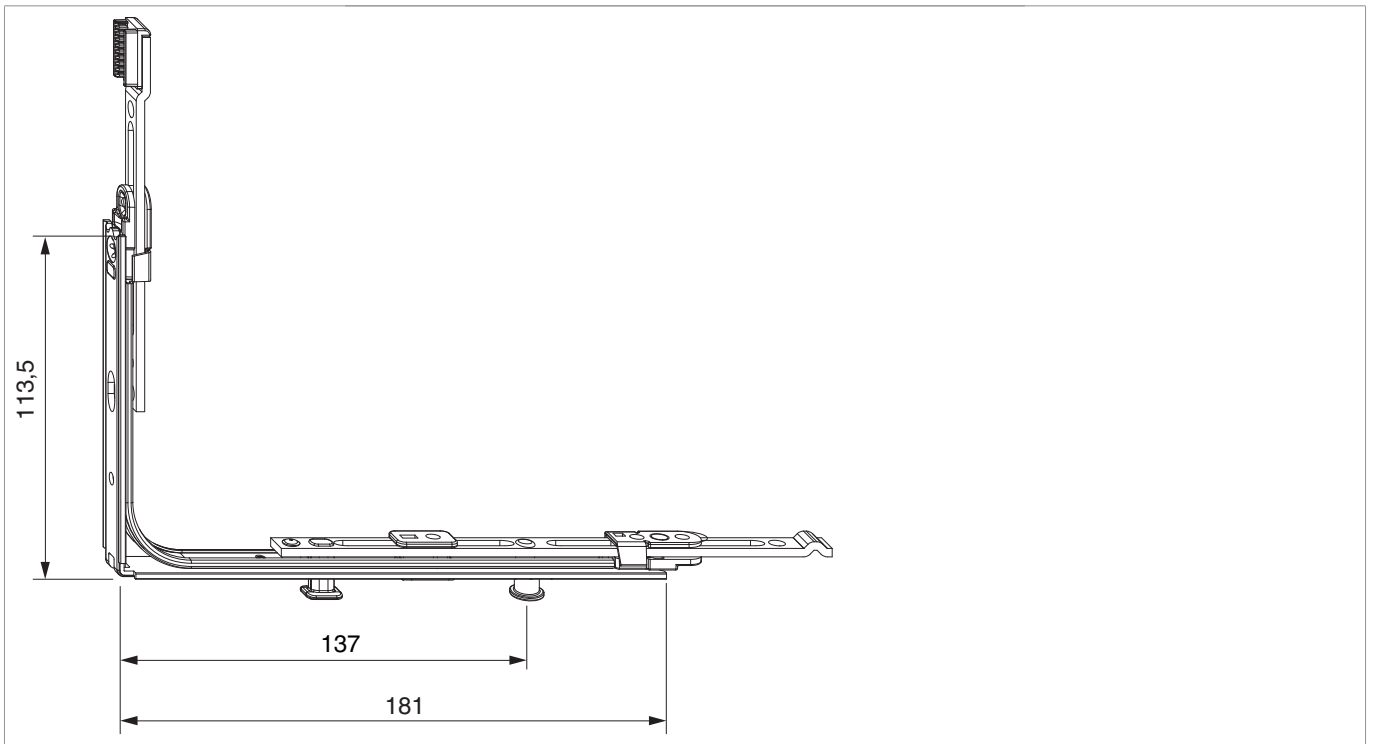


222206 - Eckumlenkung MM waagrecht verlängerbar für variable Getriebe mit 1 i.S. FFB 320-1.650 Silber

Technische Zeichnung



		B	H				N ^o
Silber	für variable Getriebe waagrecht verlängerbar mit 1 i.S.	181	113,5	320 - 1.650	470 - 2.250	50	222206 ¹⁾

¹⁾In Kombination mit Falzecklagerbänder erst ab FFB 365 möglich

Schraubpositionstabelle

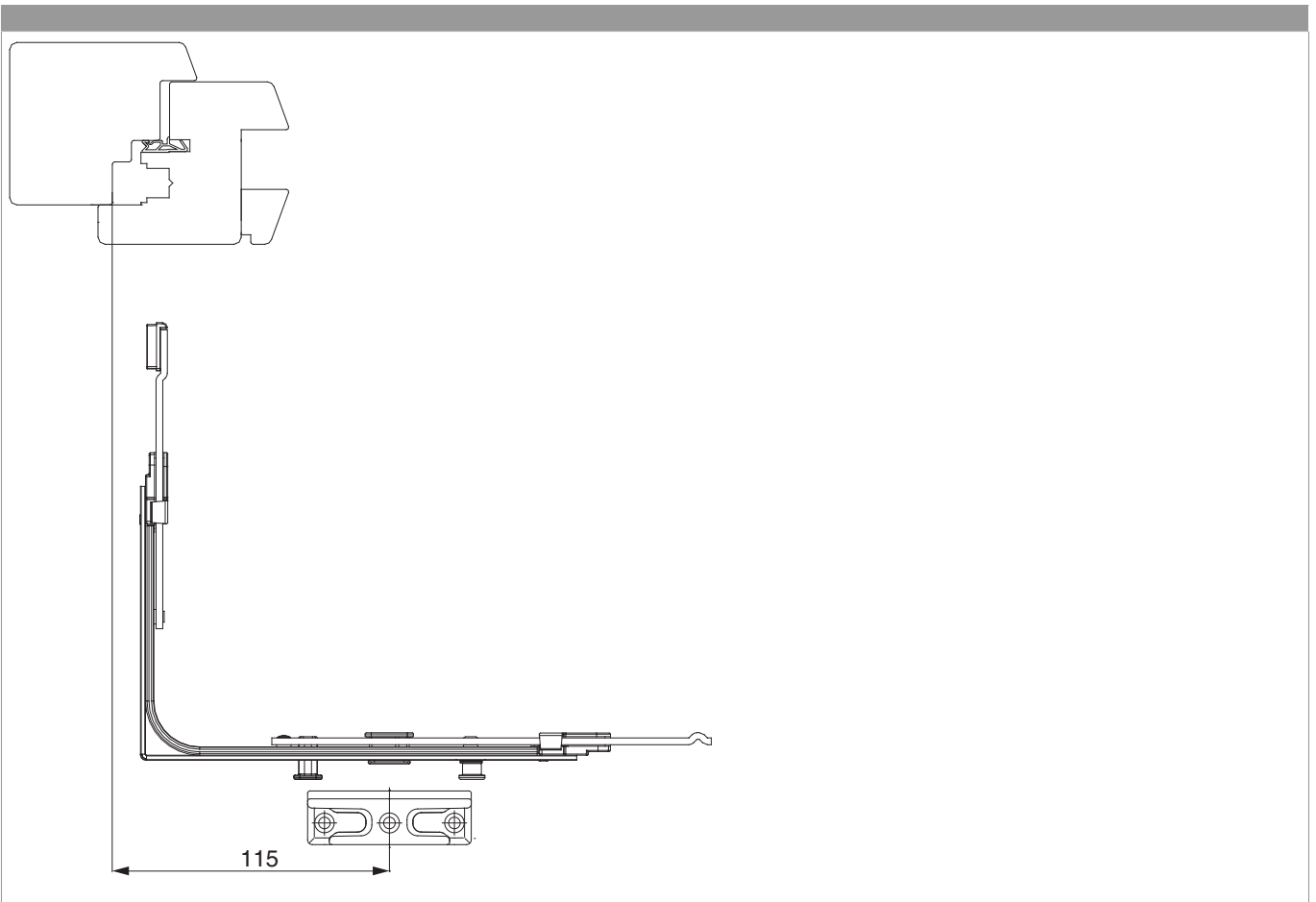
N ^o		1	2	3		4	5	
222206	3	106,5	174	189	2	106,5	121,5	

Zapfensitztable

N ^o		Z1		Z2	
222206	1	137	0		



Positionierung des Schließteils



Anpressdruckregulierung

i.S Zapfen und Verschlusszapfen

