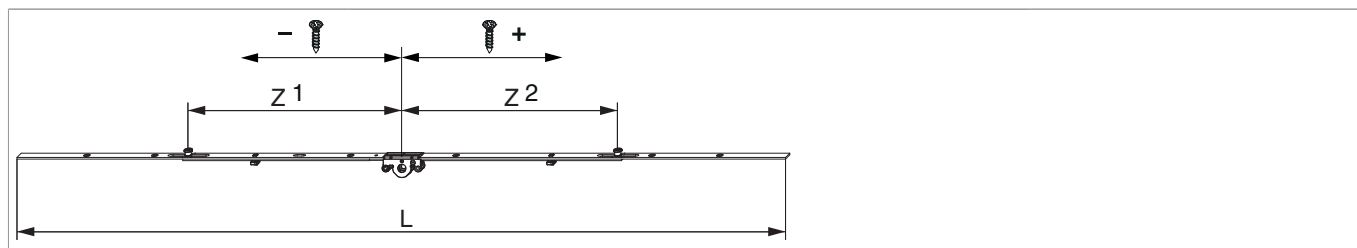


208329 - Kantenverschluss mittig MM 700 DM15 mit 2 i.S. Silber

Technische Zeichnung



	L				No	
Silber	700	720	15	501 - 700	20	208329

Schraubpositionstabelle

No		1	2	3	4	5	6	7	8	9	10	11	12
208329	6	-300	-230	-70	70	230	300						

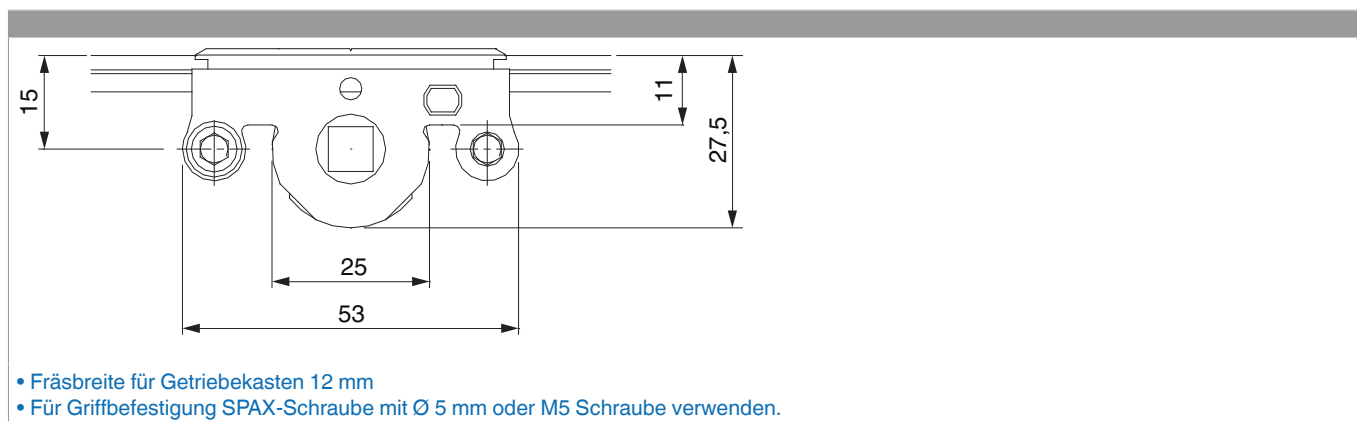
Zapfensitztable

No		Z1	Z2	Z3	Z4
208329	2	-185	185		

Lehren

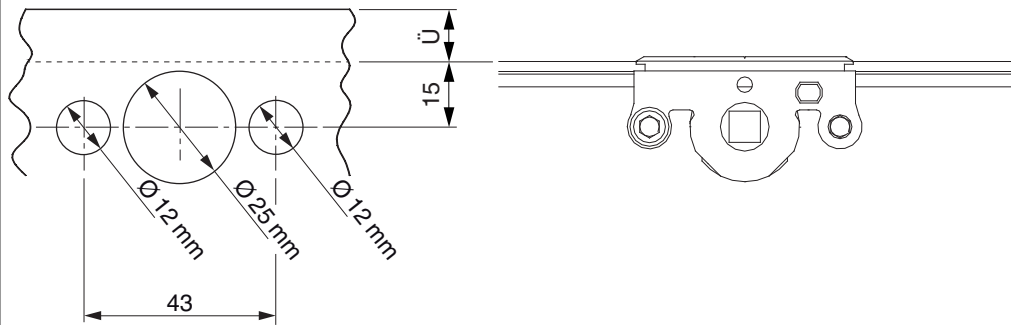
		No	
Bohrlehre für Getriebebohrung MM	für 3mm Bohrer	1	203861
Bohrlehre für Getriebebohrung MM	für 3mm- und 12mm- Bohrer	1	203862

Abmessungen Getriebekasten

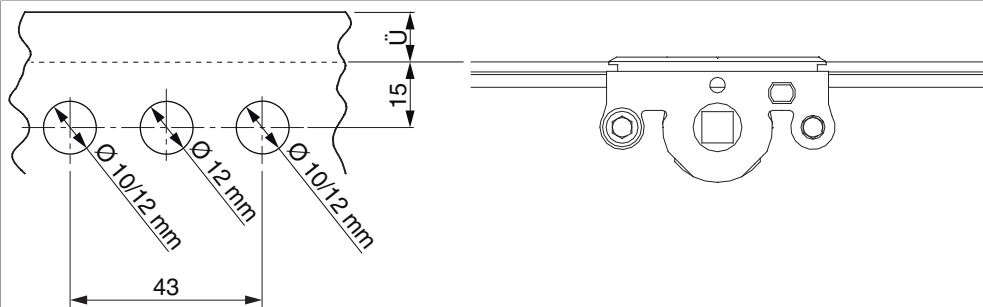


Bohrbild

Für Holzfenster



Für Kunststoff- und Aluminiumfenster



Anpressdruckeinstellung

i.S Zapfen und Verschlusszapfen

