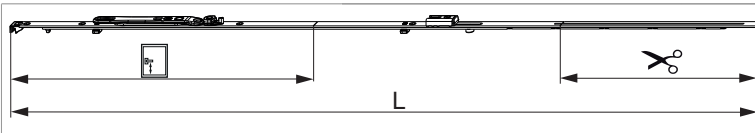


221903 - Stulpflügelgetriebe MM fix 1340 für 1 i.S. FFH 1.091-1.340 GM 500 Silber

Technische Zeichnung

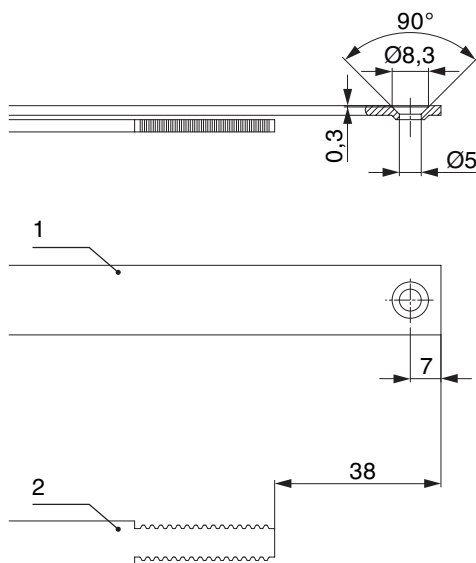


				L				N^o
Silber	für 1 i.S.	1340	500	1.236,5	1.091 - 1.340	260	10	221903

Schraubpositionstabelle

N ^o		1	2	3	4	5	6	7	8	9	10	11	12	13	14	15	16
221903	7	18,5	91,5	303,5	400	628,5	674	845									

Stanzbild



1. Stulp

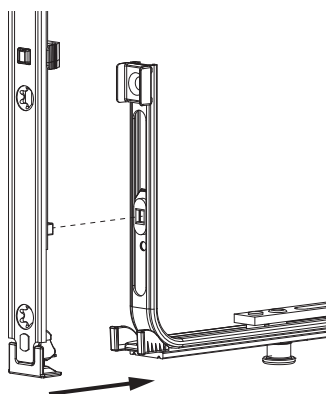
2. Riegel

ACHTUNG: Mit geschlossenem Spreizhebel ablängen!

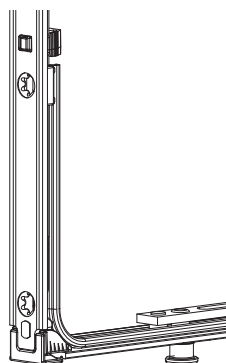
Klipsverbindung

Klipsverbindung einhängen

①

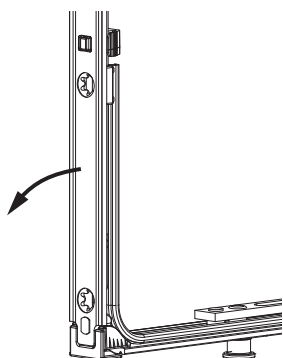


②

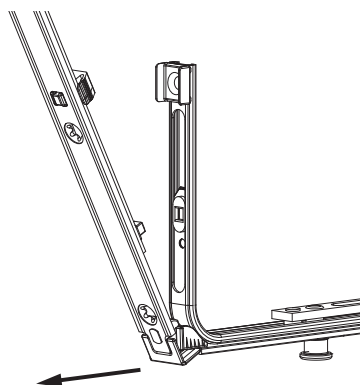


Klipsverbindung aushängen

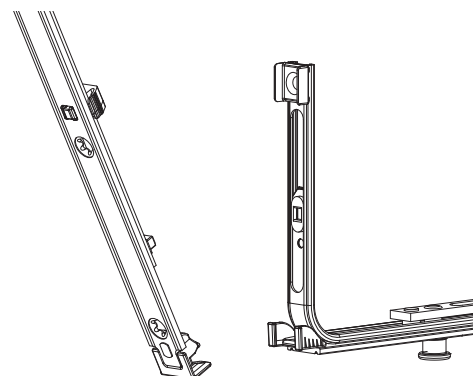
①



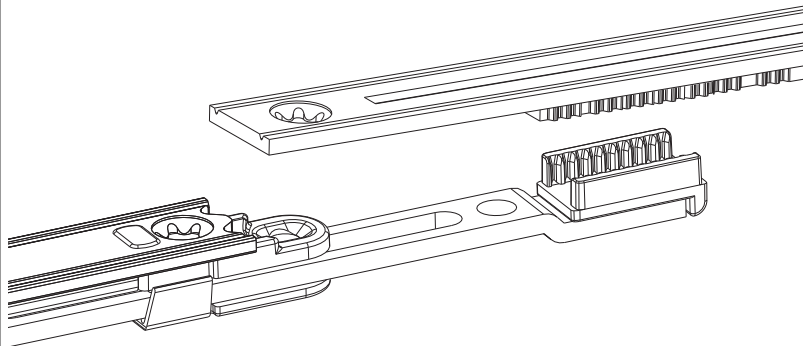
②



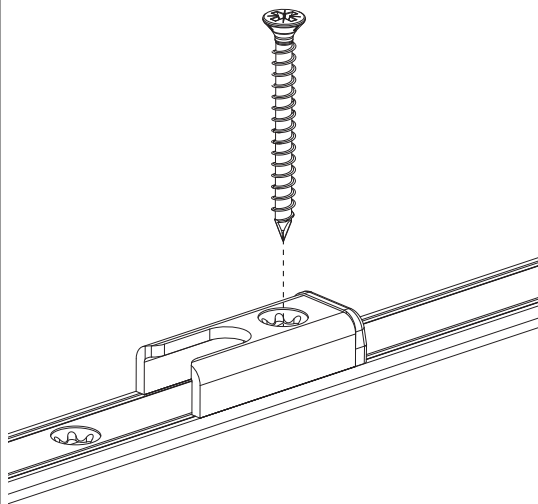
③



Zahnkastenverbindung



Montage



Achtung: Je nach Profil möglichst lange Schraube verwenden!



Gegenüberstellung der Kerbmarken

