



226640 - Stulpflügelgetriebe MM Euronut fix 2200 für 3 i.S. FFH 1.951-2.200 GM 1.050 Silber

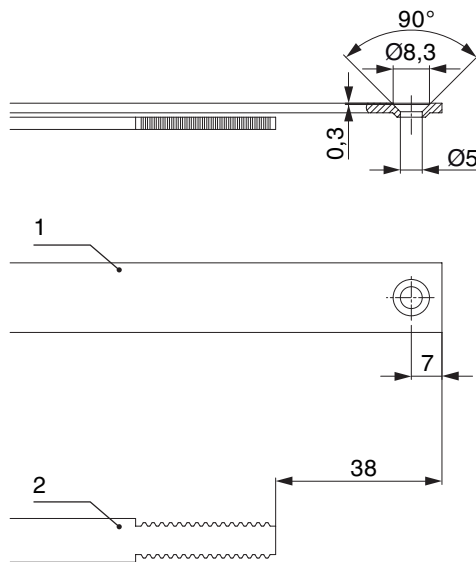
				L				N^o
Silber	für 3 i.S.	2200	1.050	2.095,5	1.951 - 2.200	260	10	226640 ¹⁾

¹⁾Befestigungsklammer Art. Nr. 94035 + Stulpniederhalter Art. Nr. 94036 dazubestellen!

Schraubpositionstabelle

N ^o		1	2	3	4	5	6	7	8	9	10	11	12	13	14	15	16	17
226640	15	38,5	145	293,5	359,5	465	625	728,5	794,5	896	950	1.150	1.330	1.465	1.521	1.725		

Stanzbild

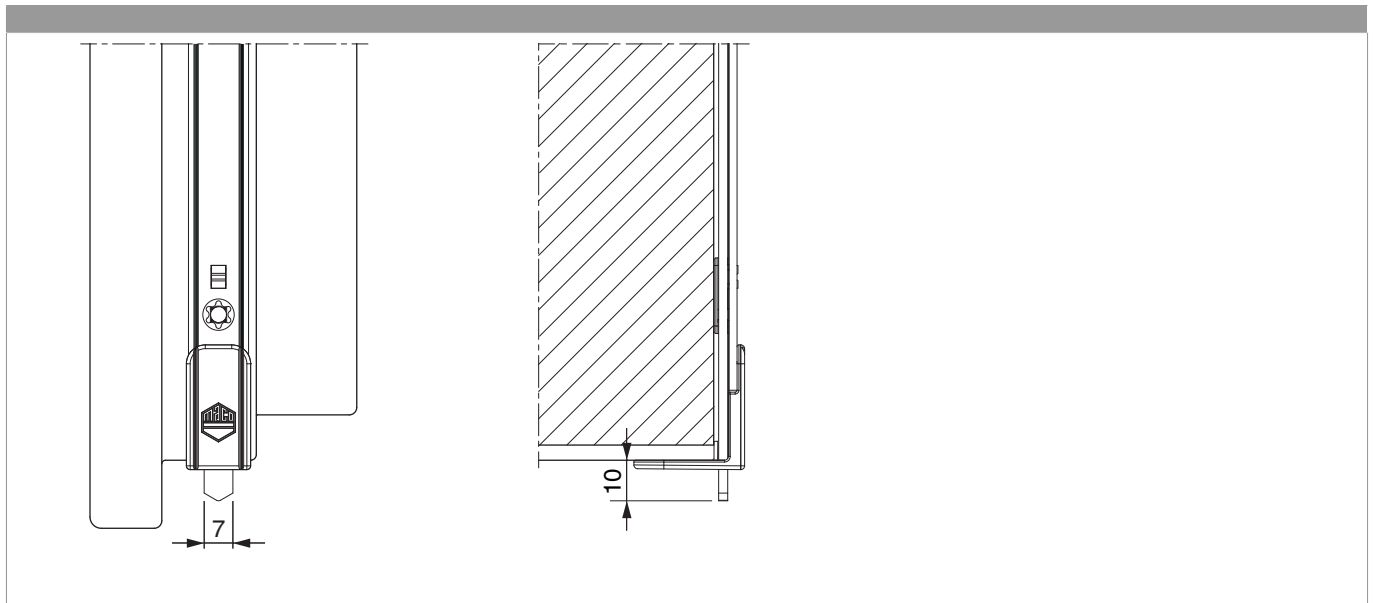


1. Stulp
2. Riegel

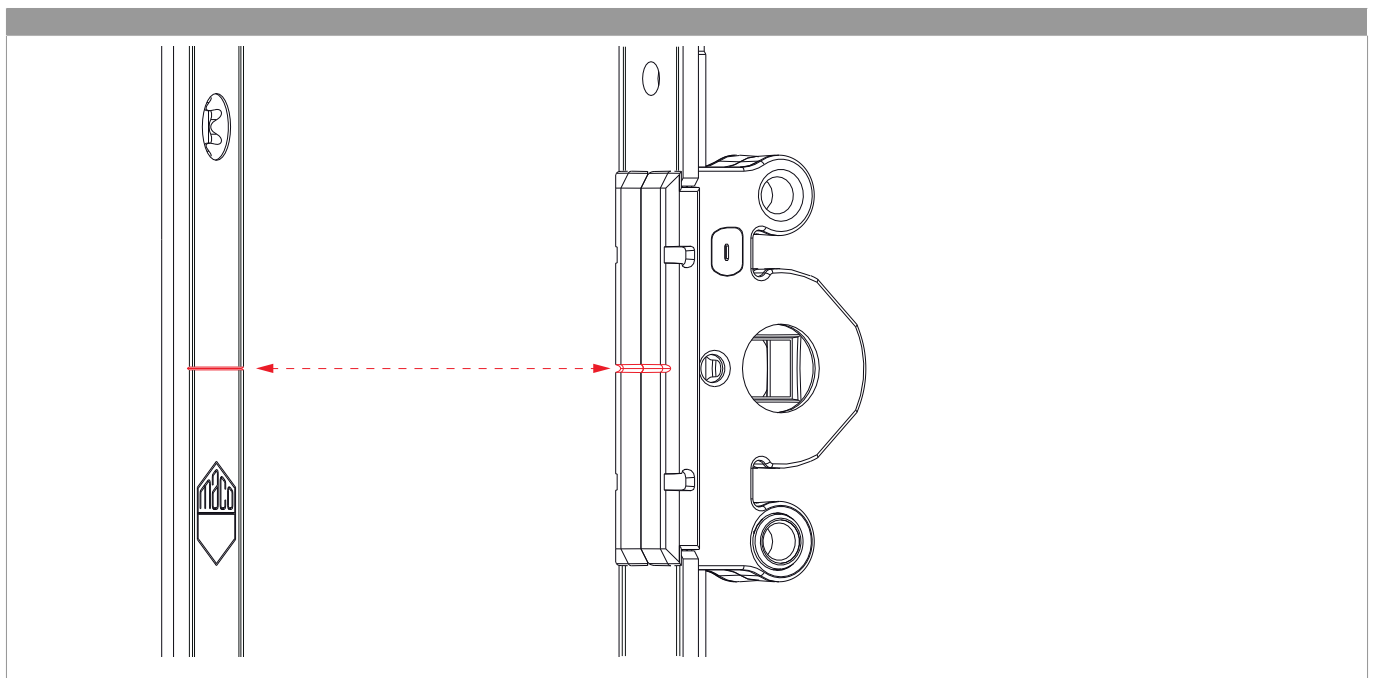
ACHTUNG: Mit geschlossenem Spreizhebel ablängen!



Stangenausschluss



Gegenüberstellung der Kerbmarken





Anpressdruckregulierung

