

201751 - Mittelverschluss MM 1280 mit 1 i.S. FFH/FFB 801-1.280 Silber

Technische Zeichnung



			L			N ^o
Silber	1280	mit 1 i.S.	470	801 - 1.280	20	201751

Schraubpositionstabelle

N ^o		1	2	3	4	5	
201751	4	7	117,5	338,5	463		

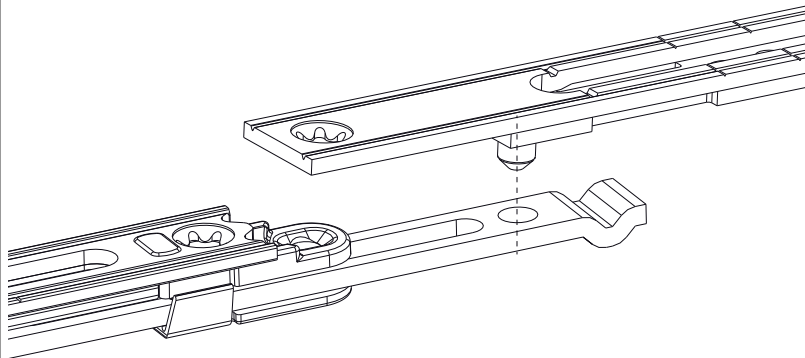
Zapfensitztablelle

N ^o		Z1	
201751	1	403,5	

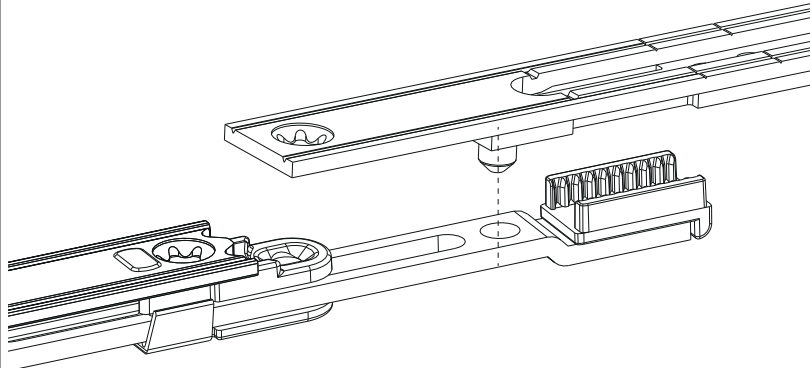
Lehren

							N ^o
Frässhablone für Mittelverschluss unten MM			4L	801 - 1.500		1	214677
Frässhablone für Mittelverschluss Bandseite MM			4L		801 - 2.200	1	214676
Frässhablone für Mittelverschluss unten MM		2-flg.	4L	801 - 1.500		1	214679
Einlegelehre für Mittelverschluss und Schere MM	mit Halter 48 mm			260 - 1.500	270 - 2.000	1	204771
Einlegelehre für Mittelverschluss MM	mit Halter 48 mm	waagrecht		801 - 1.500		1	204772
Einlegelehre für Mittelverschluss MM		2-flg.				1	206260

Loch-Stift-Verbindung



Loch-Stift-Verbindung mit Zahnkasten



Anpressdruckeinstellung

i.S Zapfen und Verschlusszapfen

