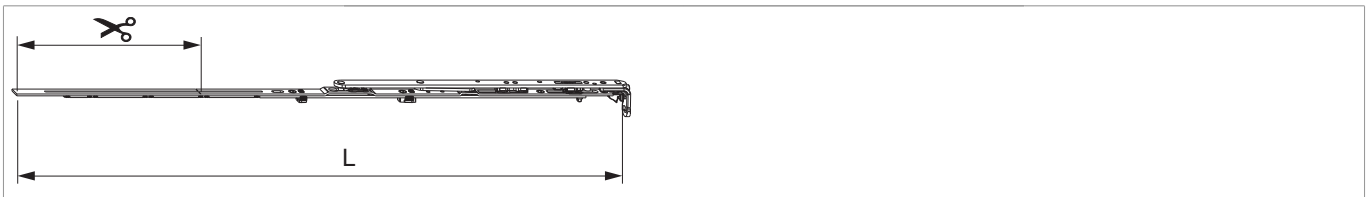







211678 - Schere montiert MM mit Sparlüftung links 800 FFB 601-800 Silber


Technische Zeichnung



							L		N ^o
Silber	links	Schere montiert MM	800	601 - 800	491 - 690	210	696,5	20	211678 ¹⁾

¹⁾nur in Verbindung mit "Kippen waagrecht" verwenden (bei "Kippen senkrecht" kann der Flügel ausgehebelt werden)

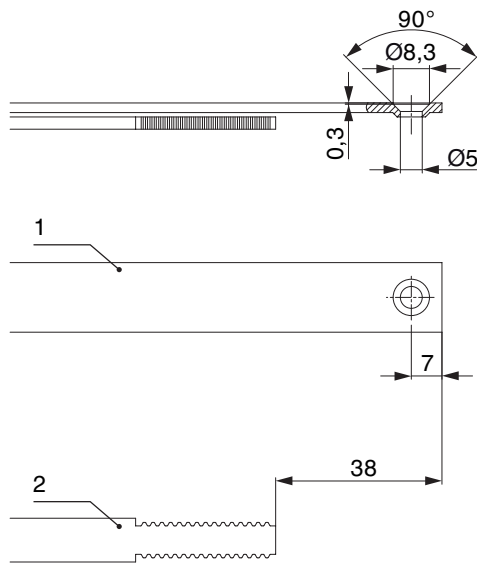
Schraubpositionstabelle

N ^o		1	2	3	4	5	6	
211678	4	18,5	91,5	250	377			

Zapfensitztablelle

N ^o		Z1	
211678	0		

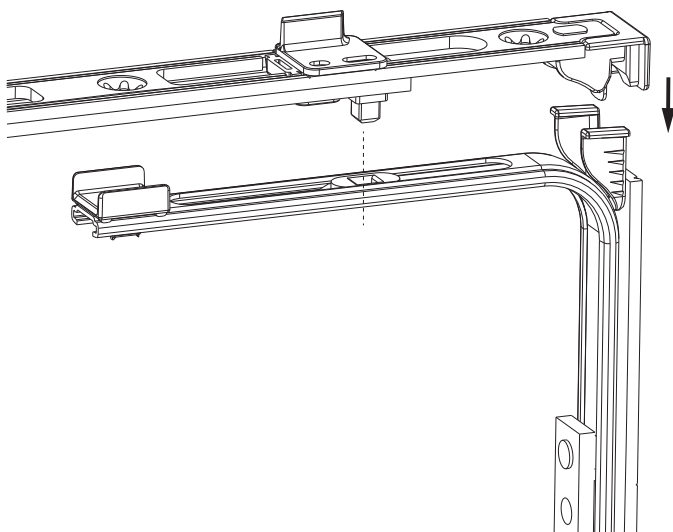
Stanzbild



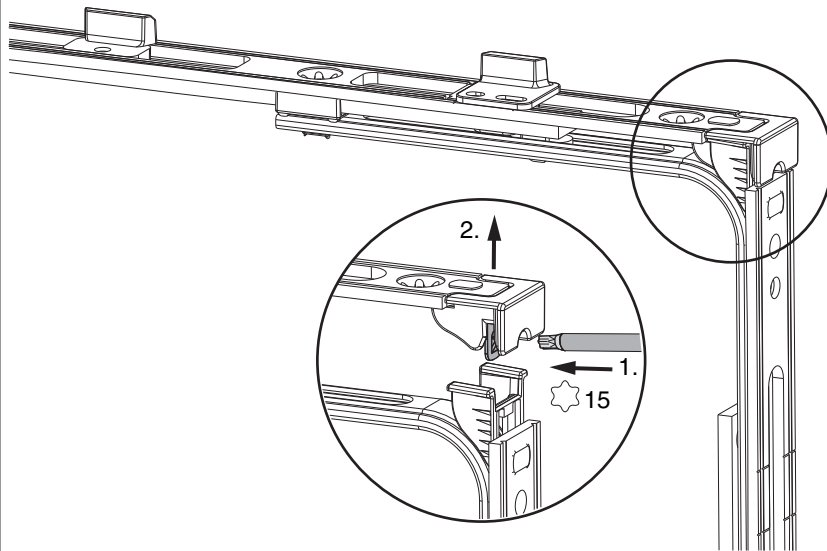
- 1. Stulp
- 2. Riegel

Klipsverbindung

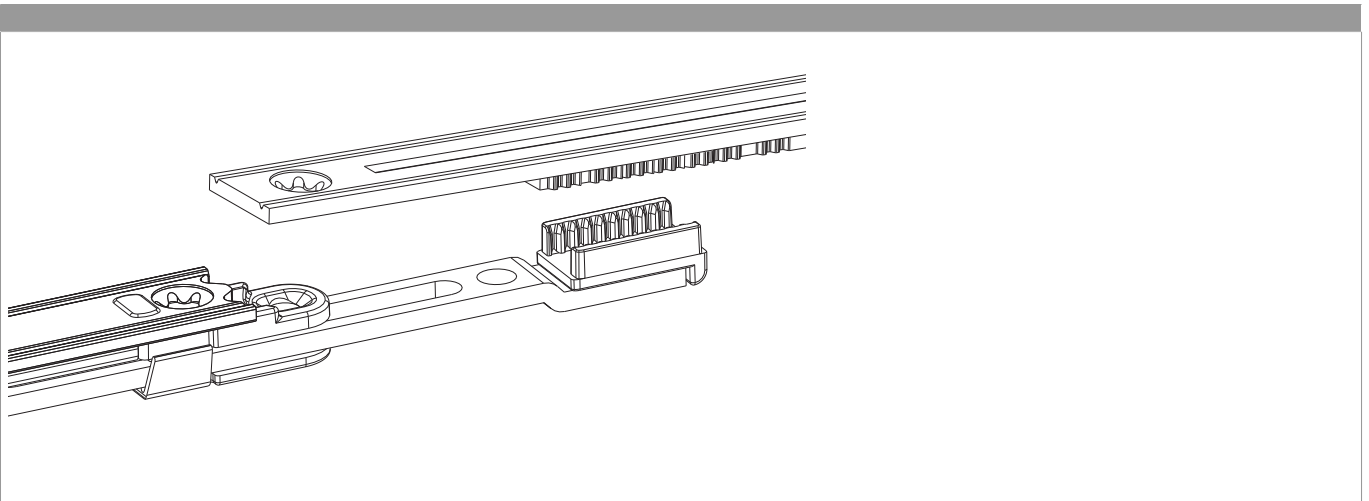
Klipsverbindung einhängen



Klipsverbindung aushängen

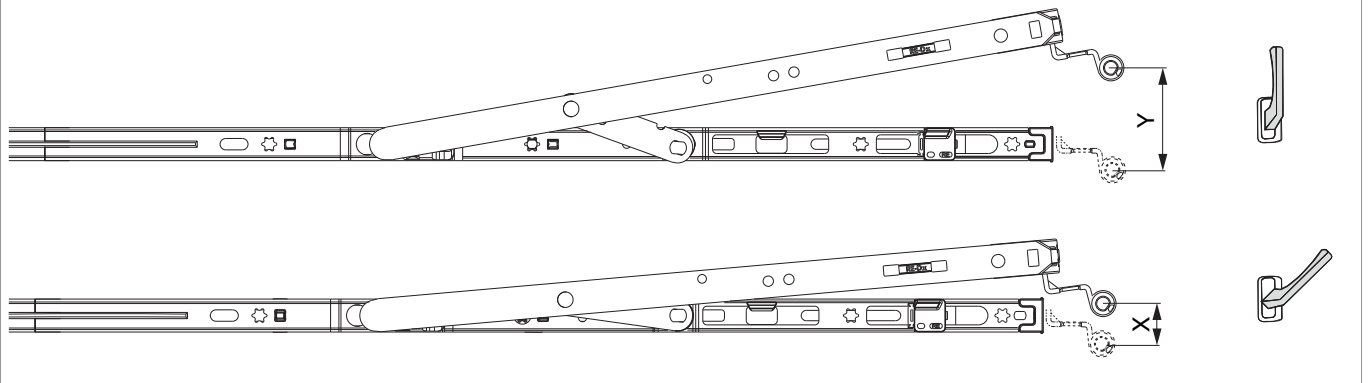



Zahnkassenverbindung



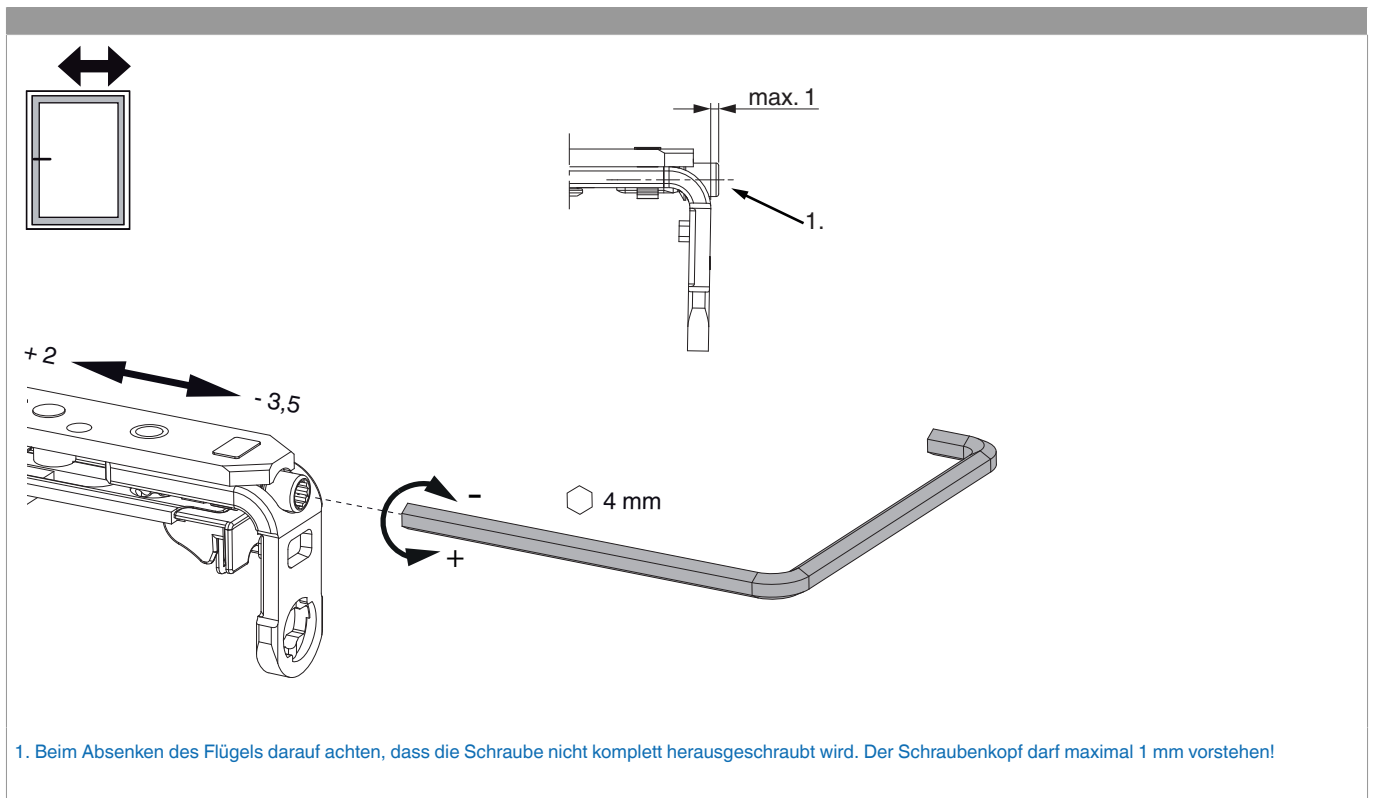
Öffnungsweite

Kipp- & Sparlüftungsstellung



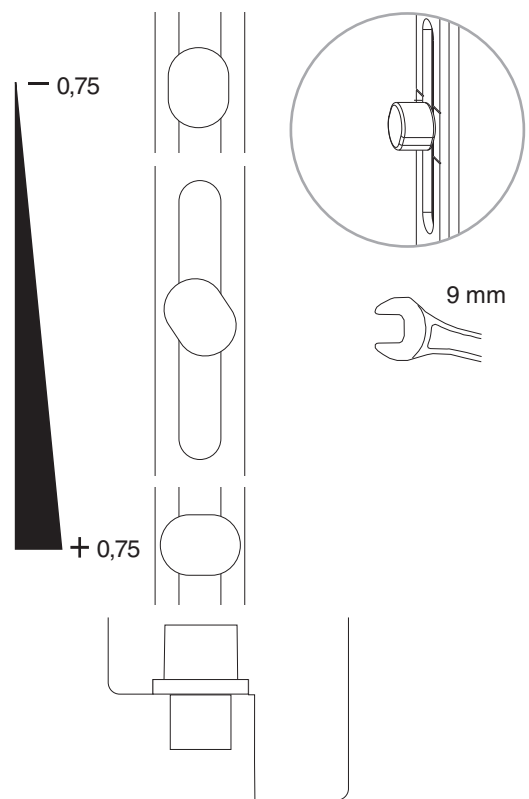
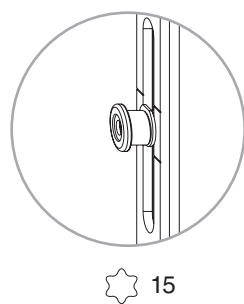
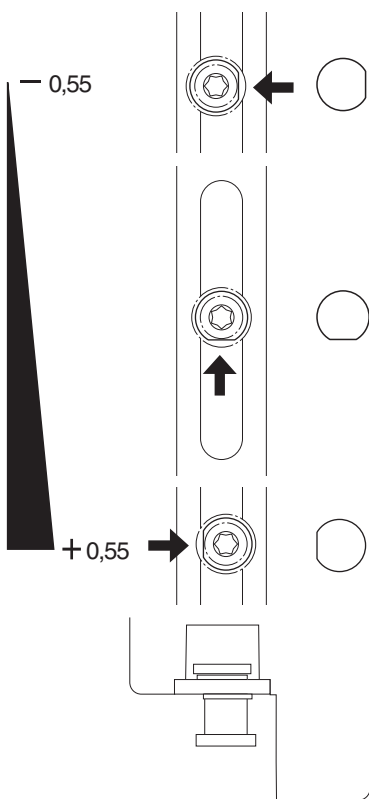
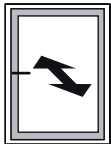
	X	Y
400	~ 13	120
600	~ 13	125
800	~ 13	125
1050	~ 13	127
1300	~ 13	127

Seitenregulierung im Scherenarm



Anpressdruckregulierung

i.S Zapfen und Verschlusszapfen





im Scherenarm

