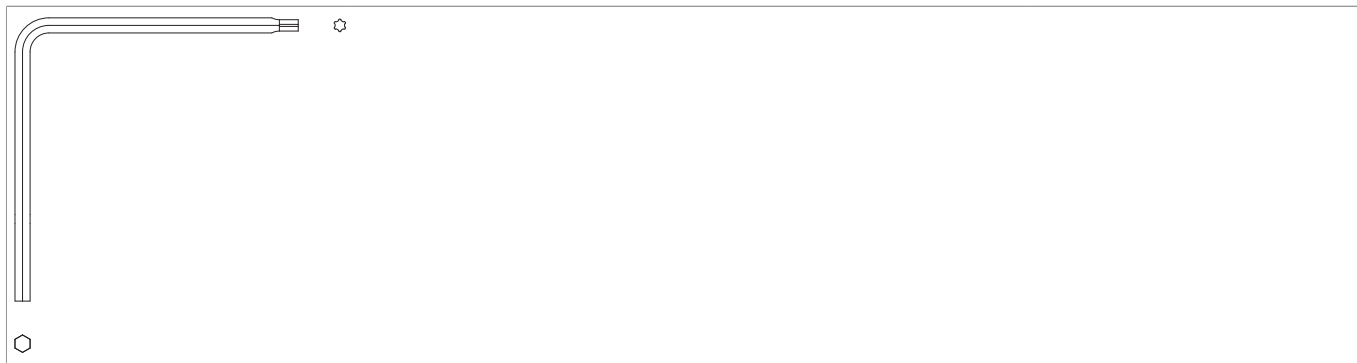


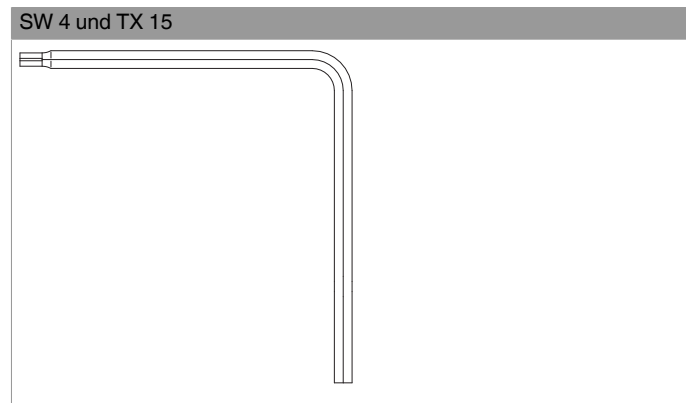
43647 - Einstellschlüssel für i.S.-Zapfen und Schließteile, TX 15 und SW 4

Technische Zeichnung



			No
Einstellschlüssel für i.S.-Zapfen und Schließteile, TX 15 und SW 4		100	43647

Einstellschlüssel



Anwendungsbereiche	Verwendung
Ecklager	Seitenverstellung
Ecklagerband KU	Höhenverstellung
Ecklagerband TV	Anpressdruckverstellung Höhenverstellung
Topfecklagerband	Anpressdruckverstellung Höhenverstellung
Schere	Anpressdruckverstellung Seitenverstellung
Scherenarmsicherung TV	Aushängen
Völlig Verdeckter Beschlag alt	Alle Einstellmöglichkeiten
Riegelschließteile	Anpressdruckverstellung
Hakenverschlusschließteil	Anpressdruckverstellung



Bolzenverschlusschließteil	Anpressdruckverstellung
Fallenriegelschließteil Holz	Anpressdruckverstellung
Türschnapper	Einstellung Widerstand
Öffnungsbegrenzer mit Bremse	
Hebeschließteil für Rundbogen- und Schrägfenster	Höhenverstellung
Anpress-Verschluss universal	Anpressdruckverstellung
Paumellenband	Seiten- und Höhenverstellung
Kippflügelband TREND	
Drehlager 3-flgl.	
Stulpflügelgetriebe Euronut	Anpressdruckverstellung
RUSTICO Programm	
Stulpflügelgetriebe mit montierten Schließteilen	Wenden der Schließteile