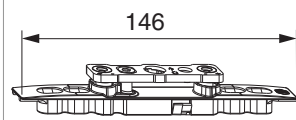


52321 - Kipp- und Drehband AS/DT/PVC einstellbar Silber

Technische Zeichnung



		L	kg	50	No
Silber	Kipp- und Drehband AS/DT/PVC einstellbar	146	80	50	52321 ^{0) 1)}

⁰⁾ Bei Verwendung unserer Fang- und Putzschere ist das maximale Flügelgewicht 40 kg. Die Richtlinie FPKF der Gütegemeinschaft Schlösser und Beschläge ist zu beachten (www.schlossindustrie.de)!

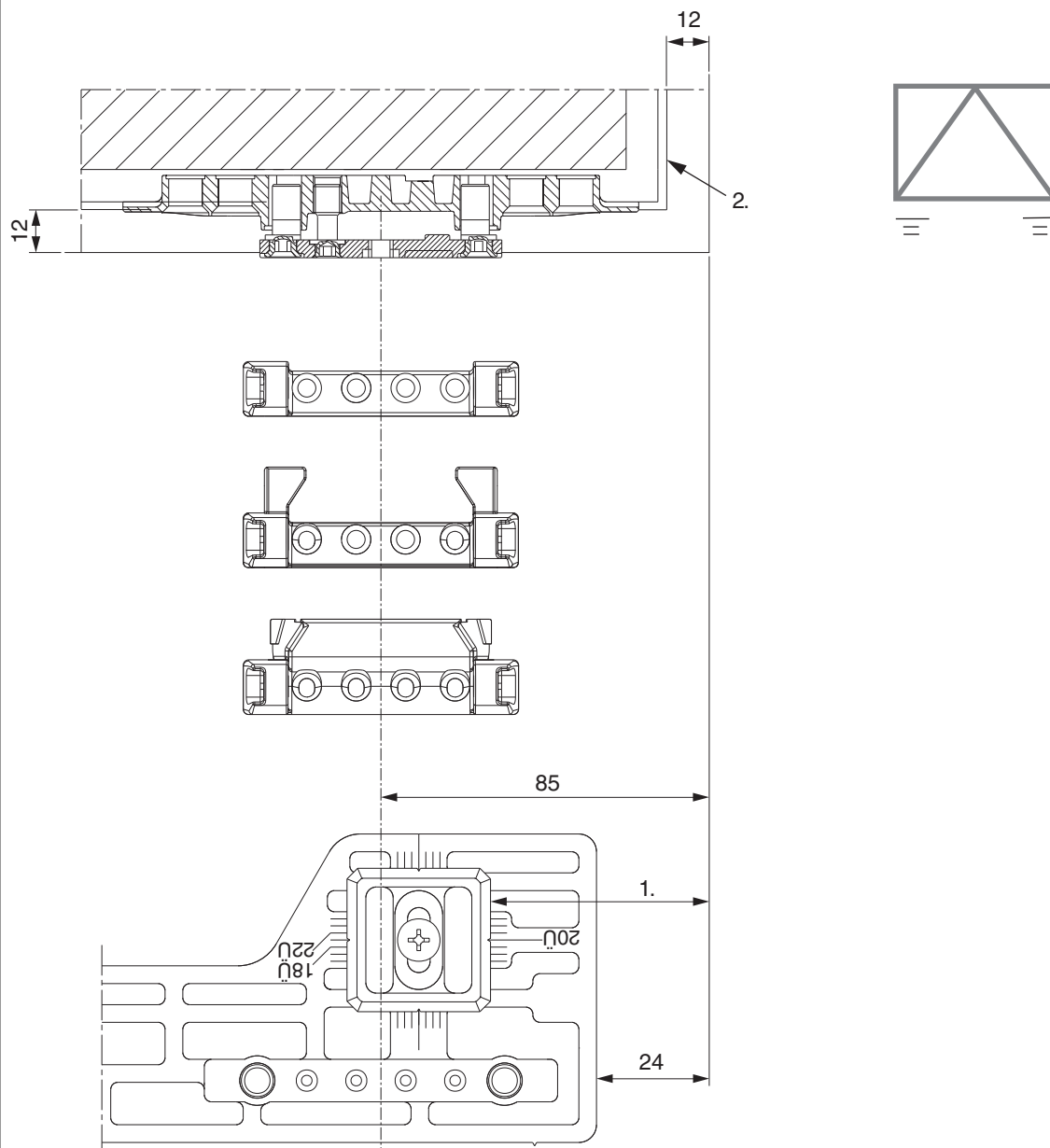
¹⁾ Für Beschlagsnut

Schraubpositionstabelle

No	1	2	3	4	
52321	4	-55	-41	41	55

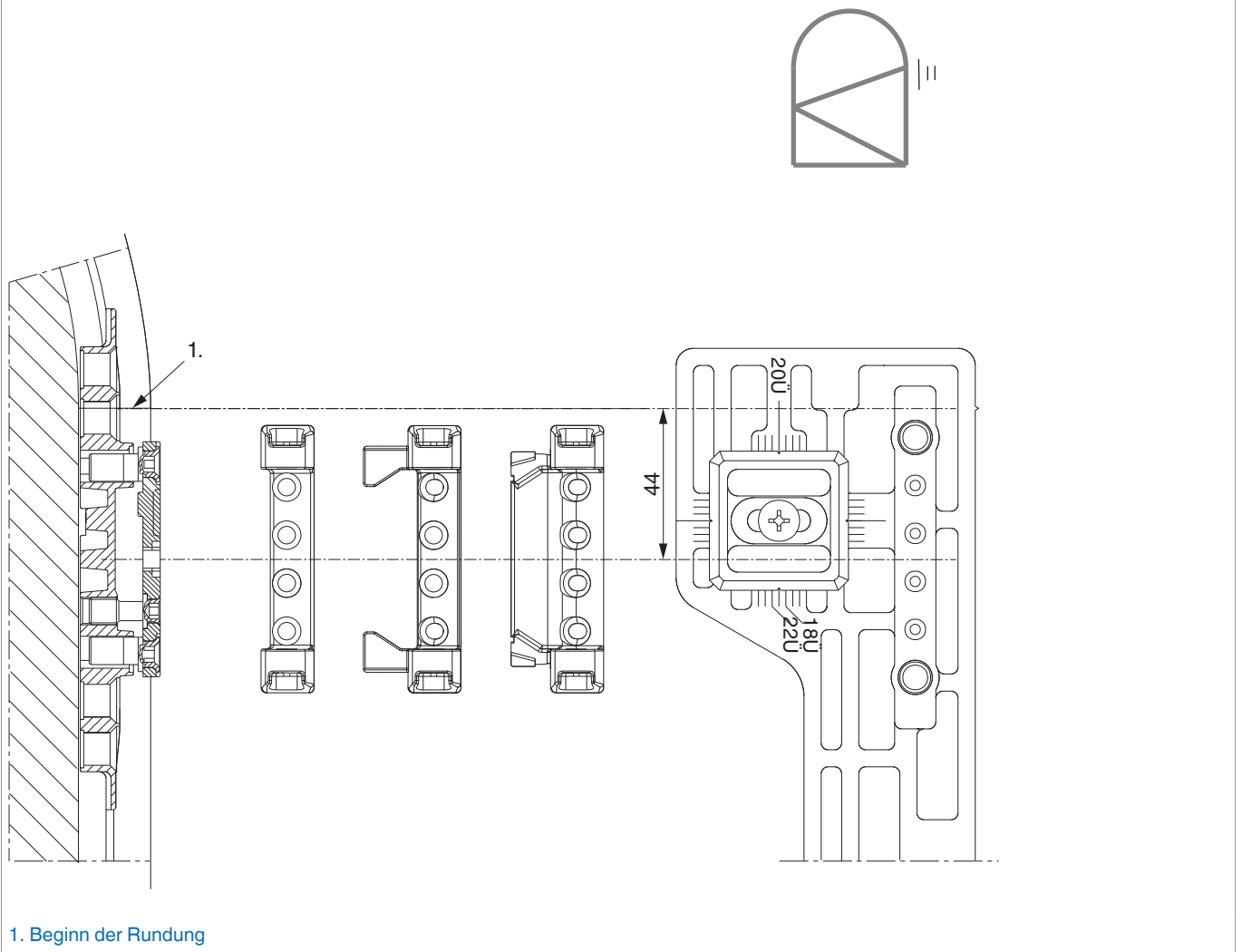
Anschlag-Lehreinstellung

Kippflügel AS/DT/PVC

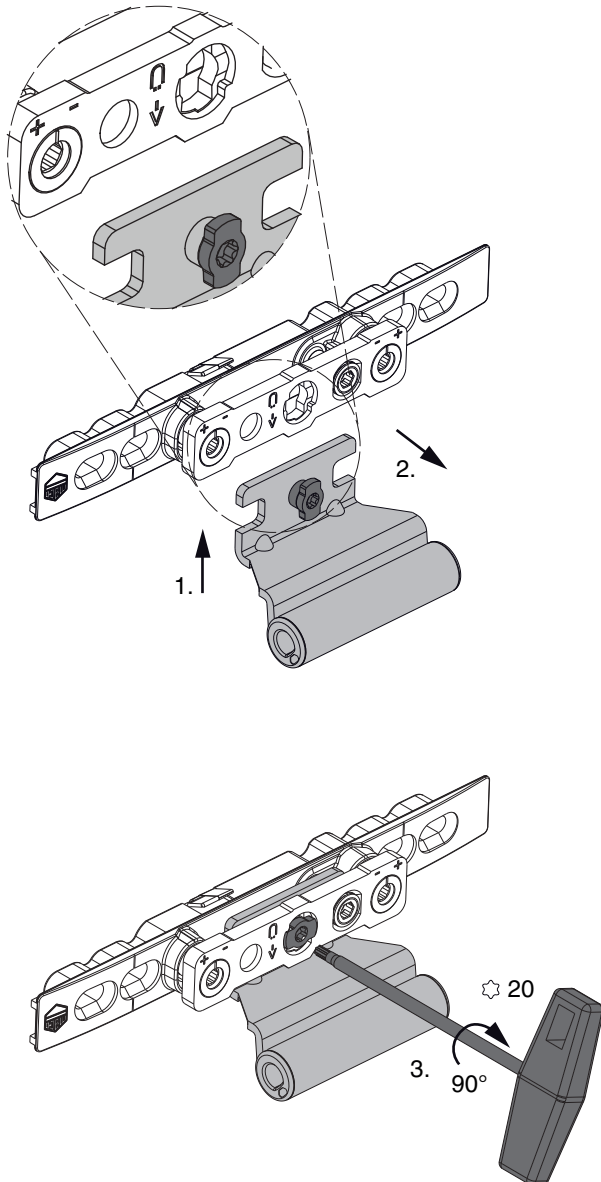


- 1. 54 mm beilegen
- 2. mit Falzkante bündig verschrauben

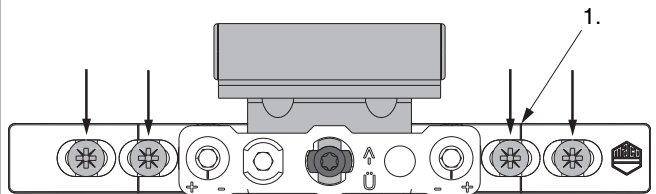
Rundbogenfenster AS/DT/PVC



Montage



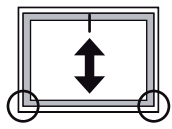
1. Bandwinkel in Kippflügelband einschieben (Lagerichtigkeit beachten).
2. Bajonettverschluss mit T20 90° verdrehen!



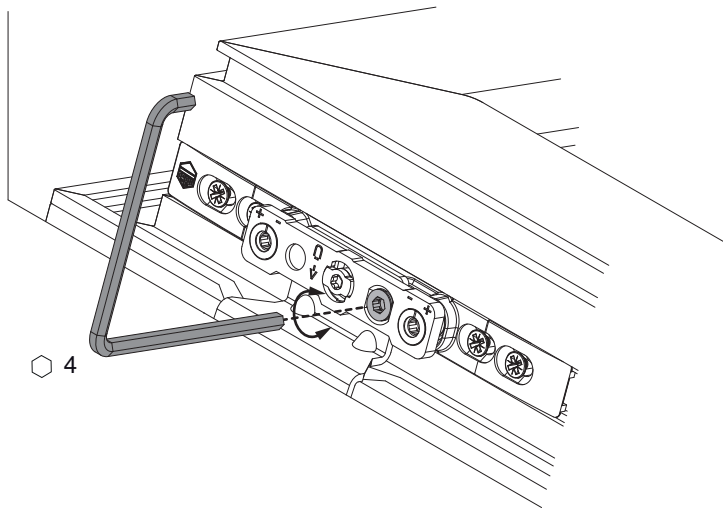
- Für spätere Einstellmöglichkeit Schrauben mittig in den Langlöchern verschrauben.
Die Verschraubung der Lagerteile muss den Anforderungen der **Richtlinie TBDK** (Gütegemeinschaft Schlösser und Beschläge - www.schlossindustrie.de) entsprechen!
1. Rundungsbeginn bei Rundbogen.

Einstellungen

1. Höheneinstellung / Seiteneinstellung

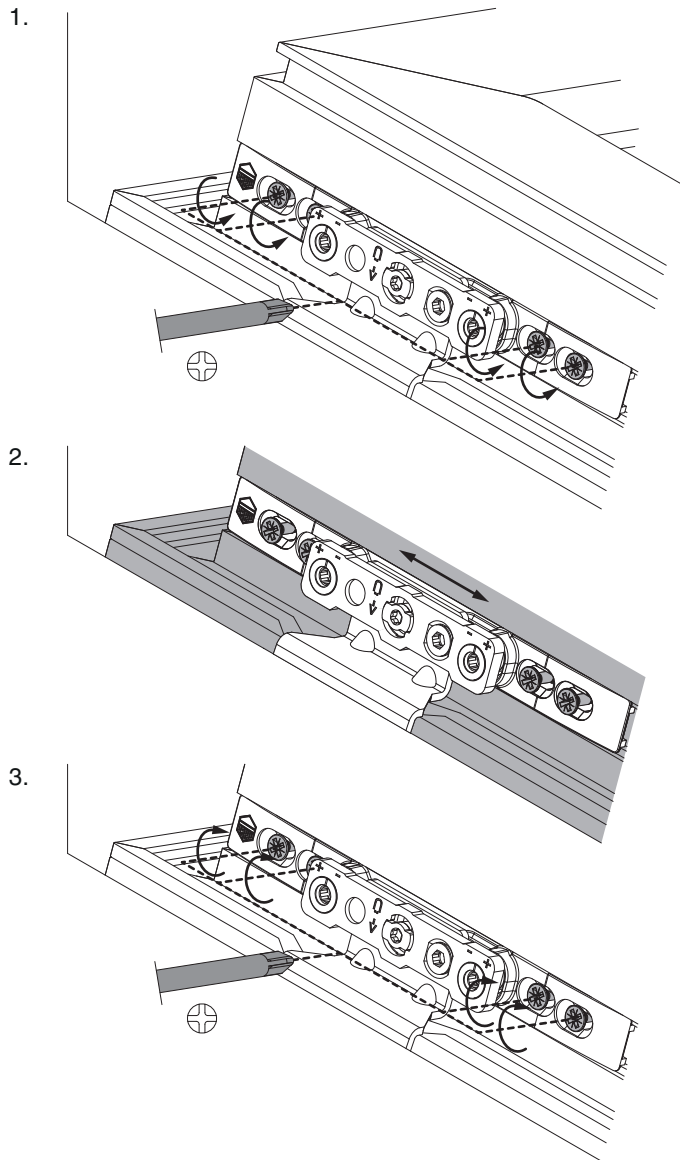
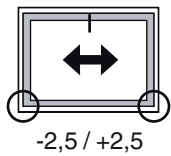


-2 / +2



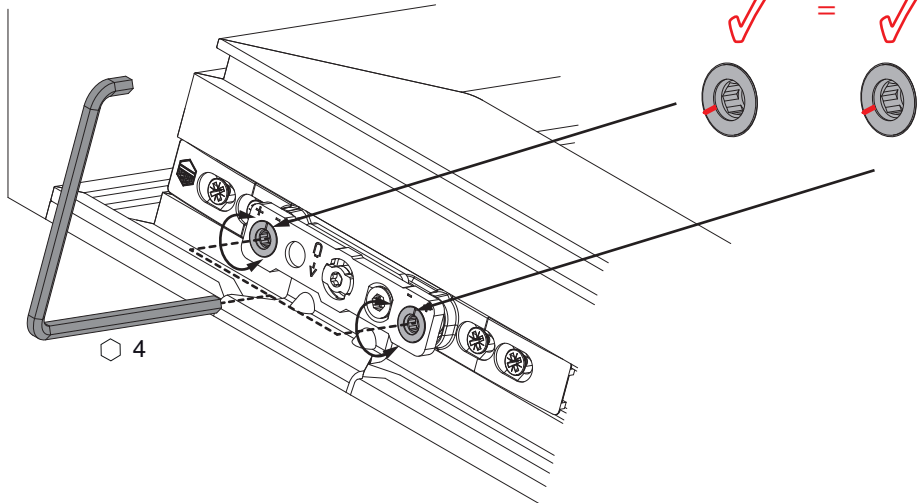
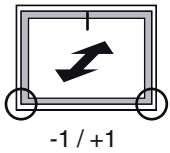
- Höhen- bzw. Seiteneinstellung ± 2 mm

2. Seiteneinstellung / Höheneinstellung



- Seiten- bzw. Höheneinstellung $\pm 2,5$ mm
- Für die Seiten- bzw. Höheneinstellung alle 4 Schrauben lösen, Kippflügelband auf Position einstellen und wieder alle Schrauben festziehen.

Einstellung des Anpressdruckes



• Anpressdruckeinstellung ± 1 mm

Achtung: Beide Exzenterbolzen immer parallel verstellen!