



52702 - Drehband oben Holz DTuni Silber

Technische Zeichnung




				L	kg	50	N ^o
Silber	Drehband oben DTuni		Holz	152	130	50	52702 ^{0) 1) 2)}

⁰⁾ Bei Bedarf Verlängerungsstulp Art. Nr. 360327 verwenden.

¹⁾ Bei 13V ohne Beschlagnut Distanzclips Art. Nr. 357881 verwenden.

²⁾ Bei Beschlagnut Unterlage Art. Nr. 41103 verwenden.

Schraubpositionstabelle

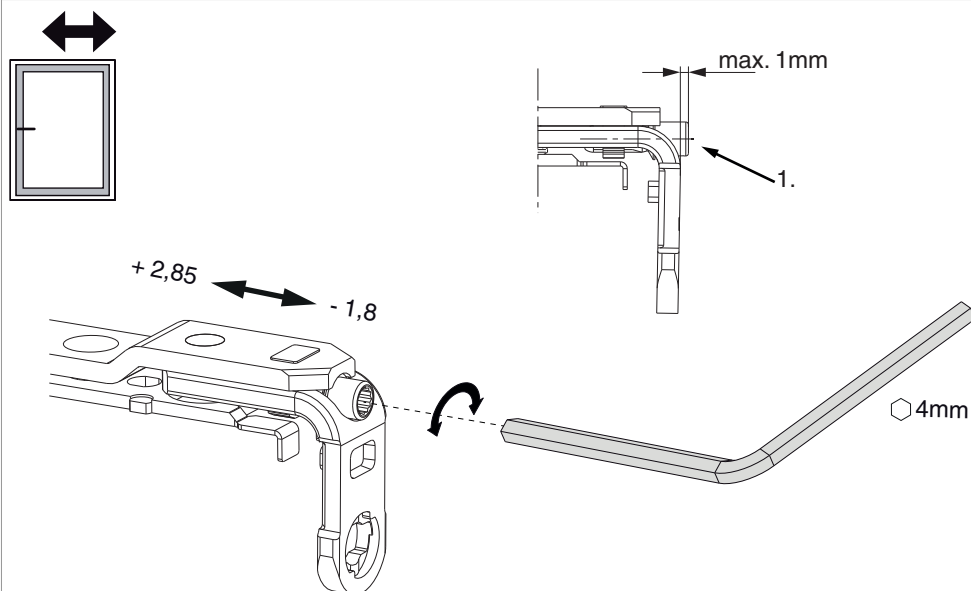
N ^o		1	2	3	4	5	6	
52702	4	40	72	97	139	4		

Montage

Befestigung nach: **Richtlinie TBDK** Gütegemeinschaft Schlösser und Beschläge!

Seiteneinstellung

im Drehband



1. Beim Absenken des Flügels darauf achten, dass die Schraube nicht komplett herausgeschraubt wird. Der Schraubenkopf darf maximal 1 mm vorstehen!

Anpressdruckeinstellung

im Drehlager

