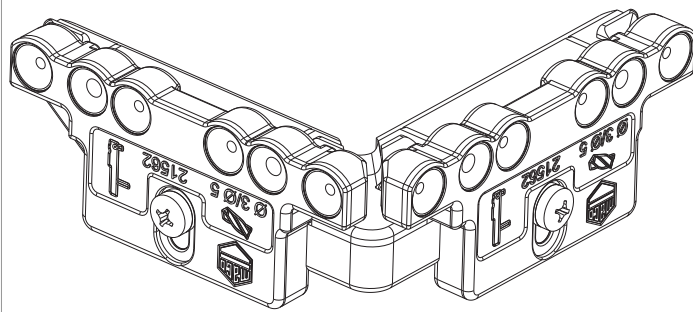


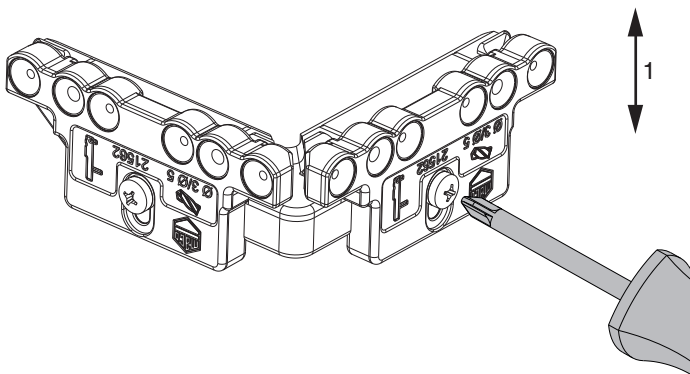
21562 - Bohrlehre für Ecklagerband 5 mm Tragezapfen PVC

Technische Zeichnung



					No
Bohrlehre für Ecklagerband	PVC		5 mm Tragezapfen	1	21562

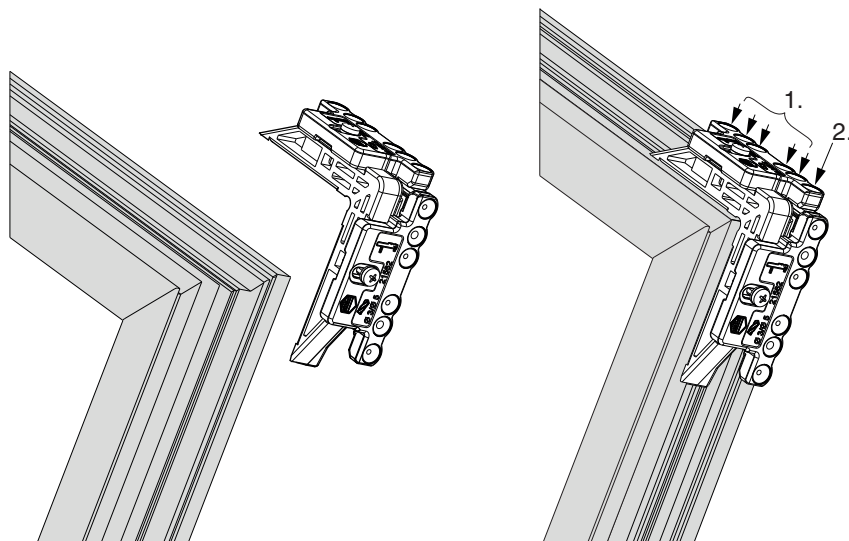
Einstellung und Verwendung der Lehre



Bohrlehre auf das Aufdeckmaß X (Anpressdruck der Dichtung - siehe unten) einstellen (1)

Anschlagnleitung für Ecklagerband PVC

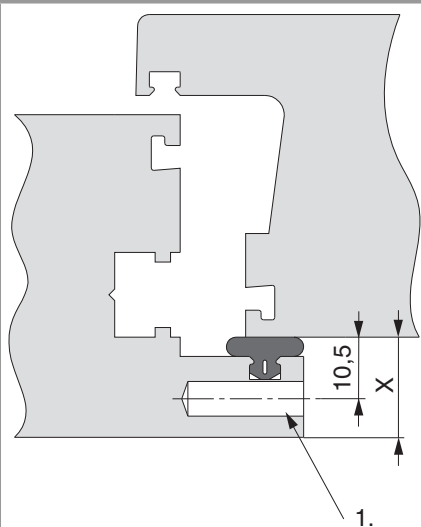
Bohrlehre in Beschlagsnut einlegen



1. Mit Bohrer \varnothing 3mm bzw. \varnothing 5mm vorbohren.
2. **Achtung:** Unterstes Loch nicht bohren!

Bohr- und Fräsbild

Bohrbild für Kunststoffelemente mit geradem Überschlag



Abstand seitlich einstellen (Aufdeckmaß X beachten)
Aufdeckmaß X laut Angaben des Systemgebers beachten !

1. Bohrung \varnothing 3mm bzw. \varnothing 5mm.

Mit 5 mm Bohrer vorbohren

