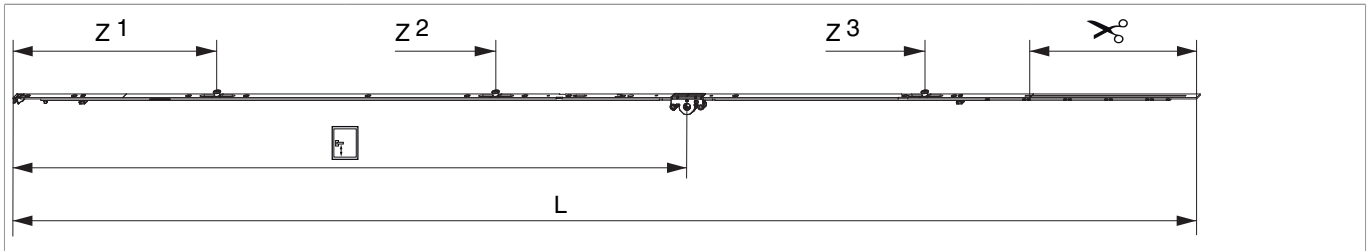




201837 - Dreh Getriebe MM 1950 DM15 fix mit 3 i.S. FFH 1.701-1.950 GM1.050 Silber

Technische Zeichnung



						L		N^o
Silber	1950	15	1.050	1.701 - 1.950	260,5	1.846,5	10	201837

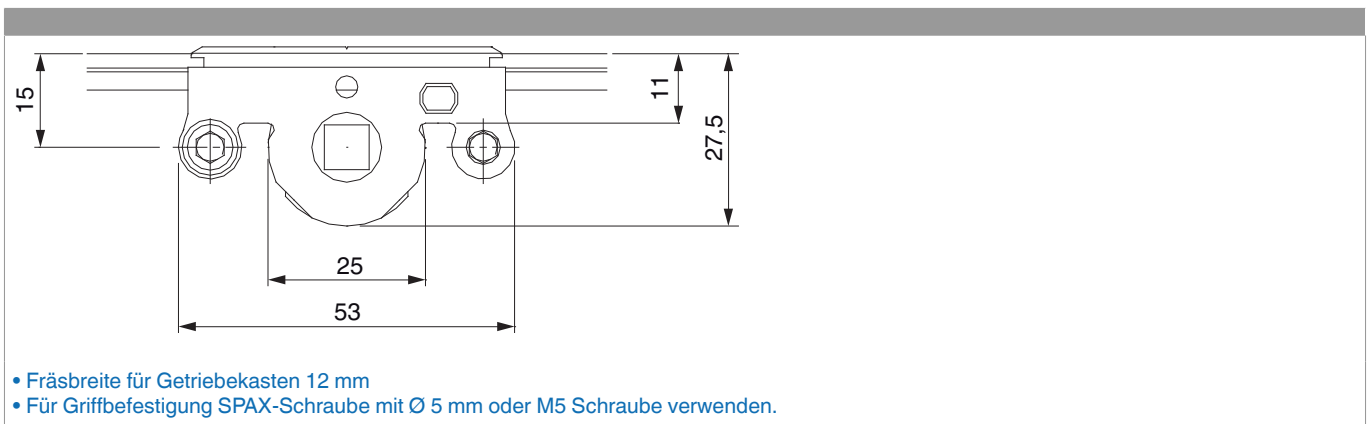
Schraubpositionstabelle

N^o		1	2	3	4	5	6	7	8	9	10	11	12	13	14
201837	11	18,5	91,5	270	360	550	705	795	863,5	1.124	1.388	1.465			

Zapfensitztable

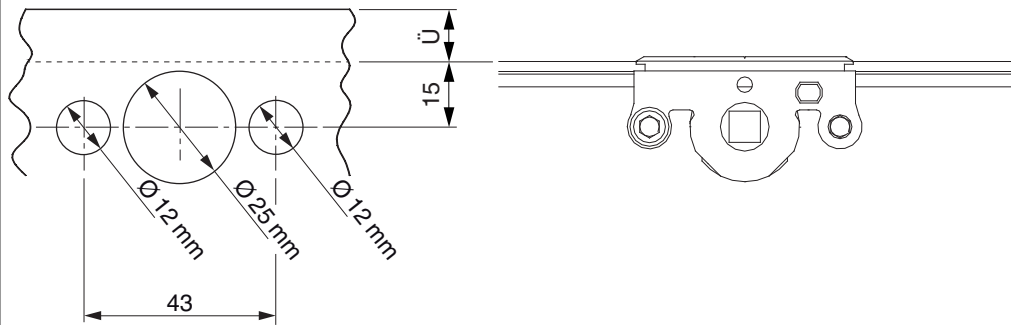
N^o		Z1	Z2	Z3	Z4
201837	3	315	750	1.420	

Abmessungen Getriebekasten

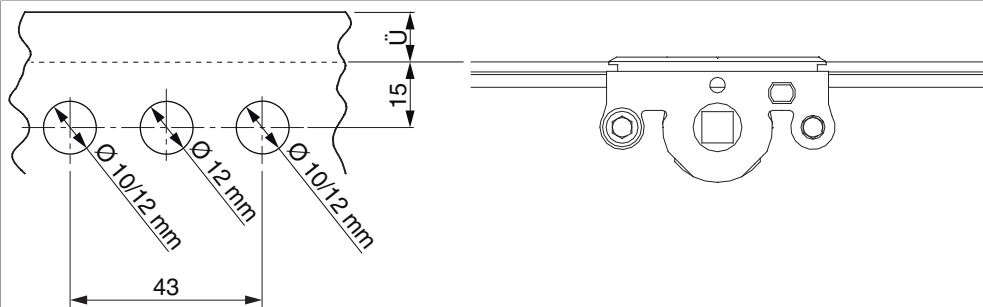


Bohrbild

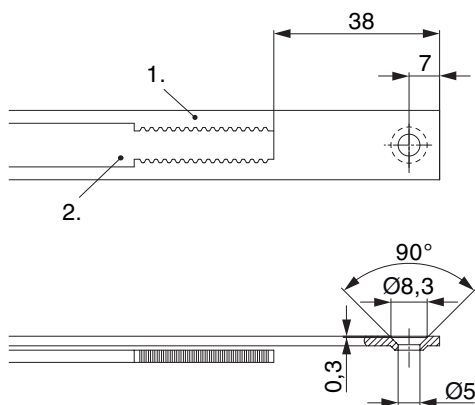
Für Holzfenster



Für Kunststoff- und Aluminiumfenster



Stanzbild

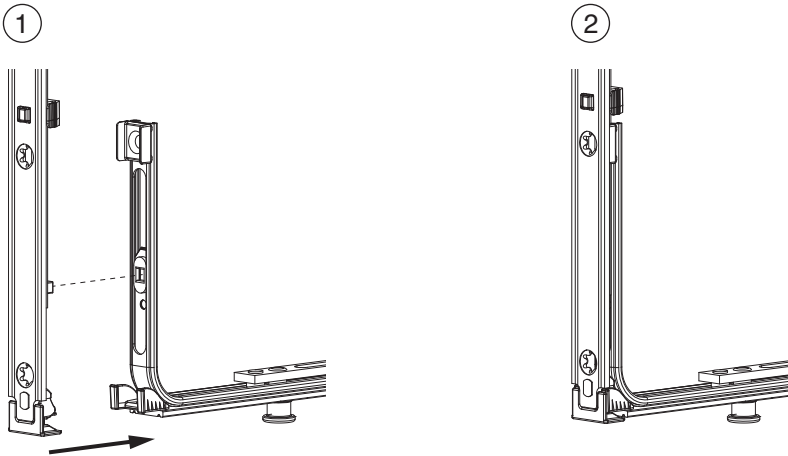


• Wir empfehlen die Schnittkanten von TRICOAT-PLUS Beschlagteilen mit dem TRICOAT-PLUS-Ausbesserungslack (Art. Nr. 358440) nachzubehandeln.

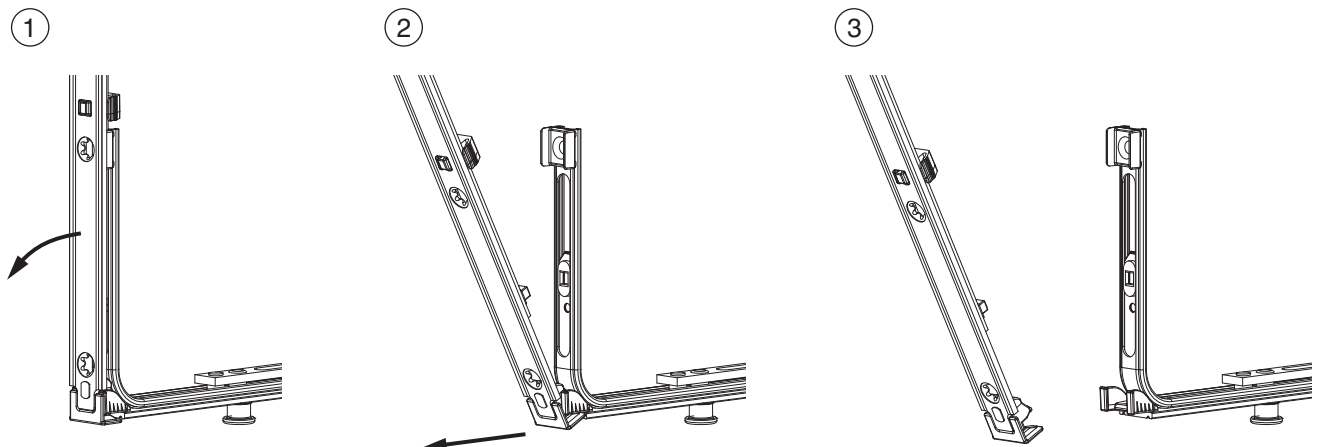
1. Stulp
2. Riegel

Klipsverbindung

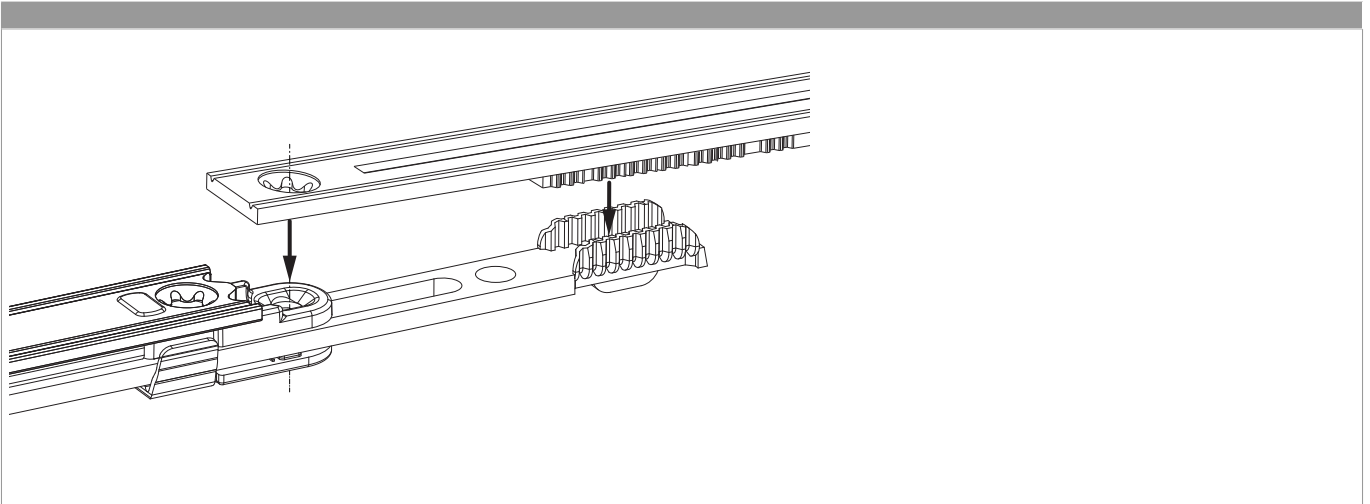
Klipsverbindung einhängen



Klipsverbindung aushängen



Zahnkastenverbindung



Anpressdruckeinstellung

i.S Zapfen und Verschlusszapfen

