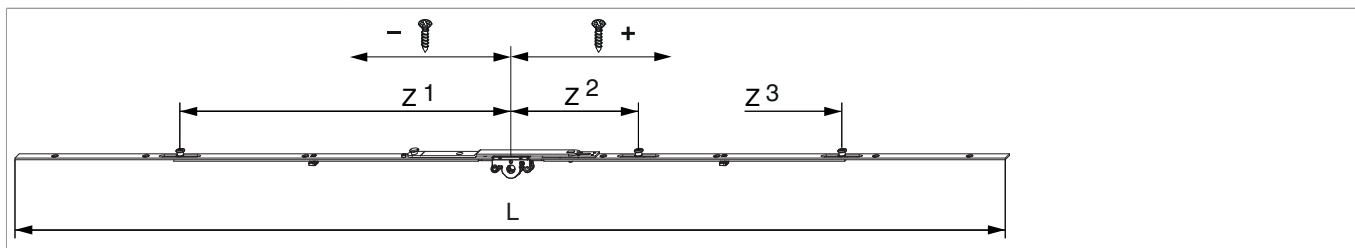


206269 - Kantenverschluss mittig mit montierter Kippschere MM 1.300 DM15 mit 3 i.S. Silber

Technische Zeichnung



	L				No	
Silber	1.300	1.300	15	1.001 - 1.300	10	206269 ^{1) 2)}

¹⁾ Eine montierte Kippschere.

²⁾ Die MACO-Produkthaftung schreibt die zusätzliche Verwendung einer handelsüblichen Fang- und Putzschere vor. Max. Flügelgewicht der Fang- und Putzschere beachten.

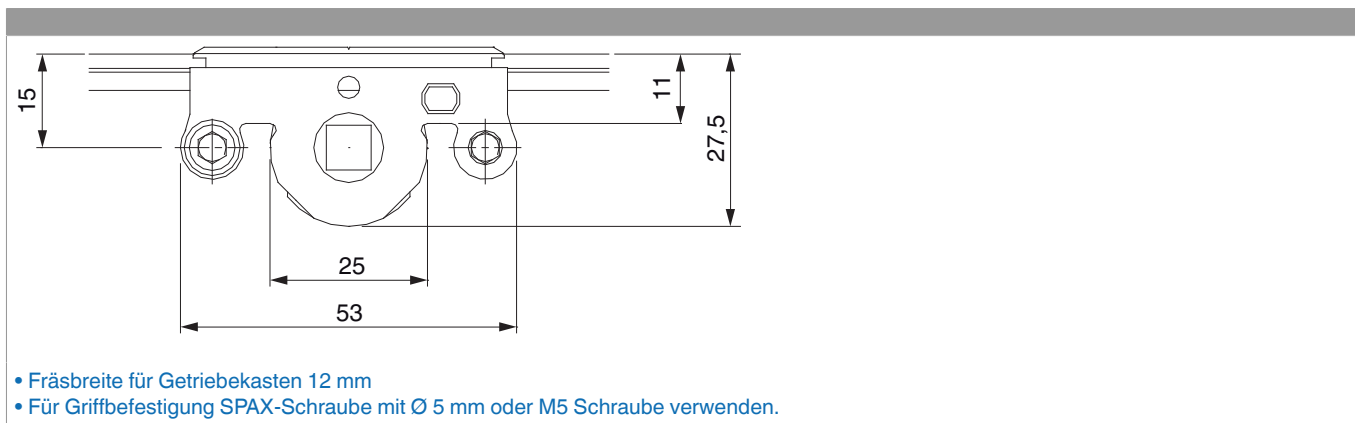
Schraubpositionstabelle

No		1	2	3	4	5	6	7	8	9	10	11	12	13
206269	8	-600	-479,5	-270	-70	120	270	479	600					

Zapfensitztablelle

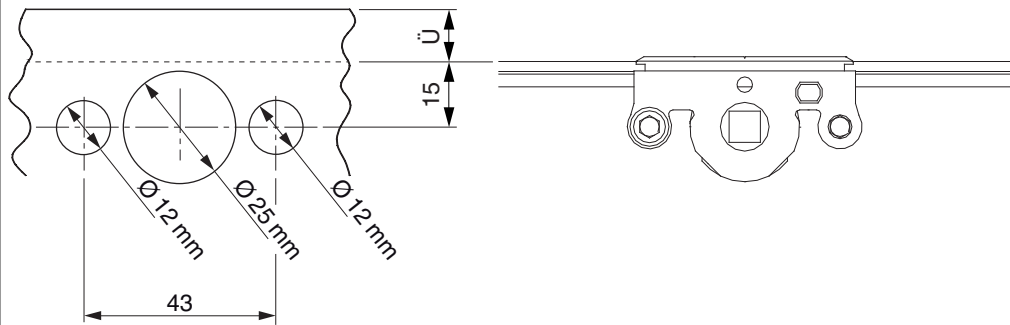
No		Z1	Z2	Z3
206269	3	-435	168	435

Abmessungen Getriebekasten

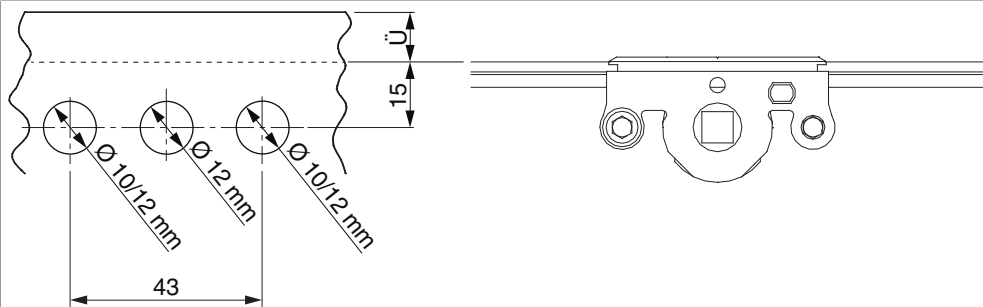


Bohrbild

Für Holzfenster



Für Kunststoff- und Aluminiumfenster

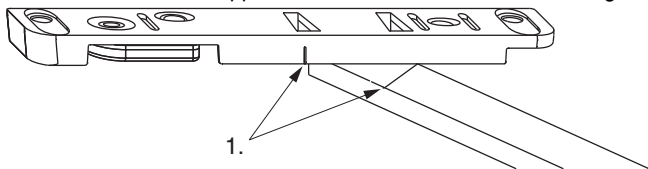


Kippschere

Kippschere

Montage

1. Kippschere auf Flügelfalzbreite ablängen und verschrauben. ACHTUNG: ist mittenfiziert in der Kippstellung!
2. Kerbmarke am Kippscherenarm auf Blendrahmen übertragen. Auf diese Position Schließeteil für Kippschere mit Kerbmarke montieren.



1. Kerbmarke

Einhängen

1. Beim Einhängen den Fenstergriff in die Putzstellung bringen (Abb. 2, C).
2. Das Sicherungsplättchen am Kippscherengehäuse öffnen (Abb. 1) und den Scherenarm einhängen.
3. Den Fenstergriff in die Kippstellung bringen (Abb. 2, B) und das Sicherungsplättchen wieder schließen (Abb. 3).

Abb. 1

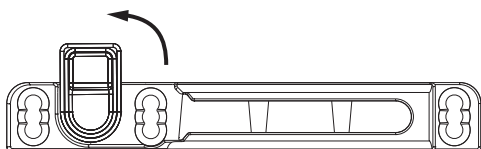
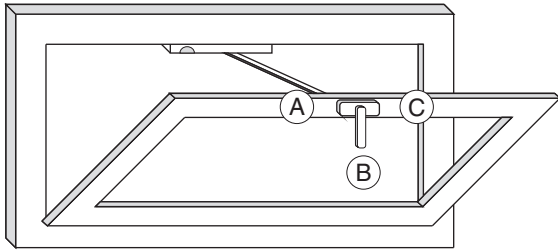
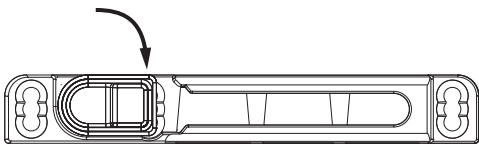


Abb. 2



- A: Schließen
- B: Kippen
- C: Putzen

Abb. 3

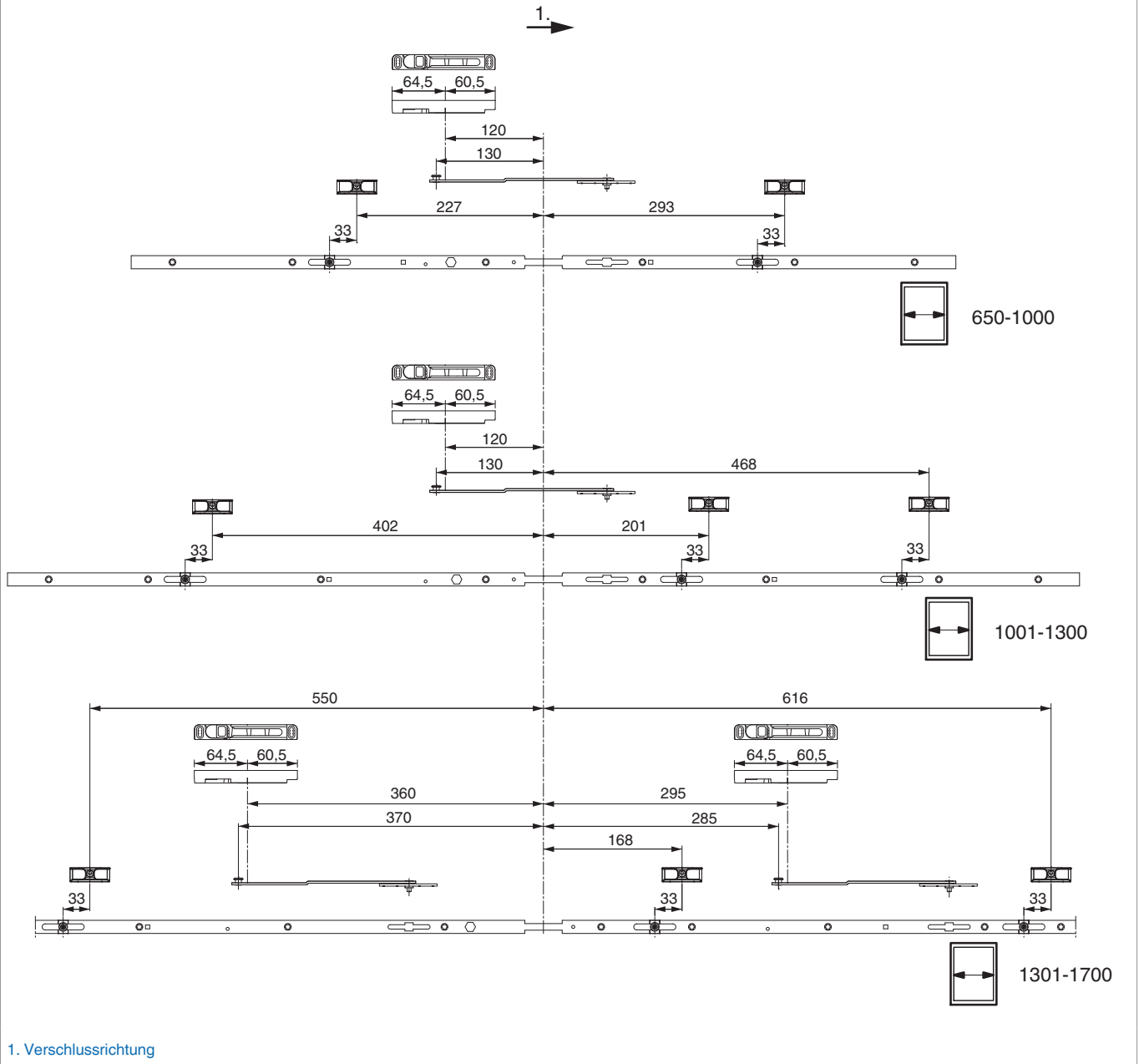


Aushängen

1. Beim Aushängen im gekippten Zustand das Sicherungsplättchen öffnen (Abb. 1).
2. Flügel schließen, den Griff in die Putzstellung bringen (Abb. 2, C) und den Flügel öffnen.

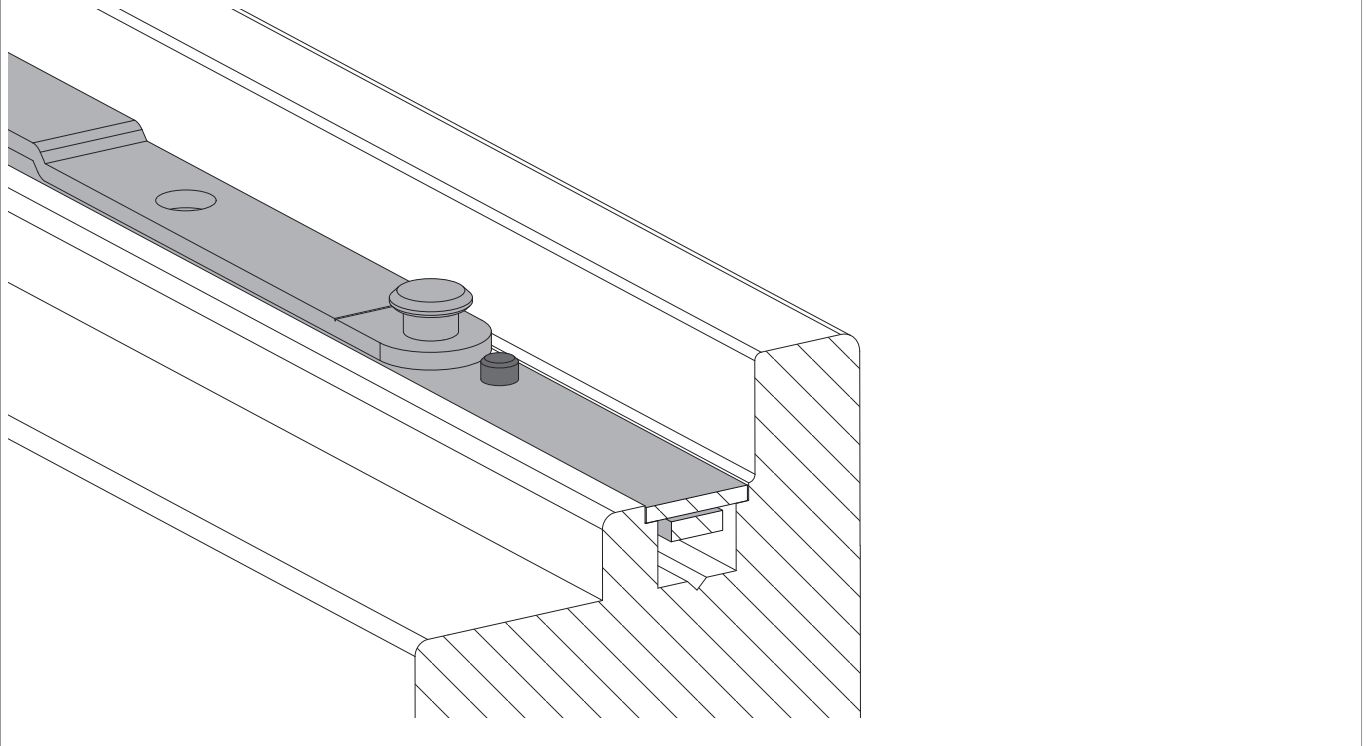


Kantenverschluss fix





Lagerrichtiger Einbau



Anpressdruckeinstellung

i.S Zapfen und Verschlusszapfen

