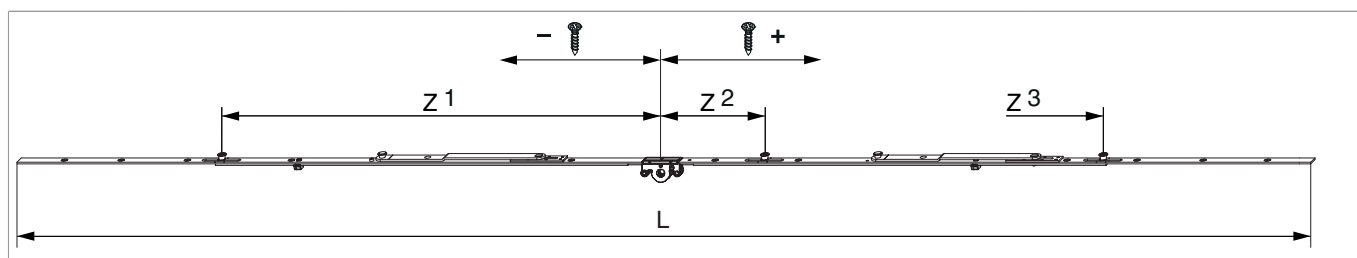


206270 - Kantenverschluss mittig mit montierter Kippschere MM 1.700 DM15 mit 3 i.S. Silber

Technische Zeichnung



	L				No
Silber	1.700	1.700	15	1.301 - 1.700	10
					206270 ^{1) 2)}

¹⁾ Die MACO-Produkthaftung schreibt die zusätzliche Verwendung einer handelsüblichen Fang- und Putzschere vor. Max. Flügelgewicht der Fang- und Putzschere beachten.

²⁾ Zwei montierte Kippscheren.

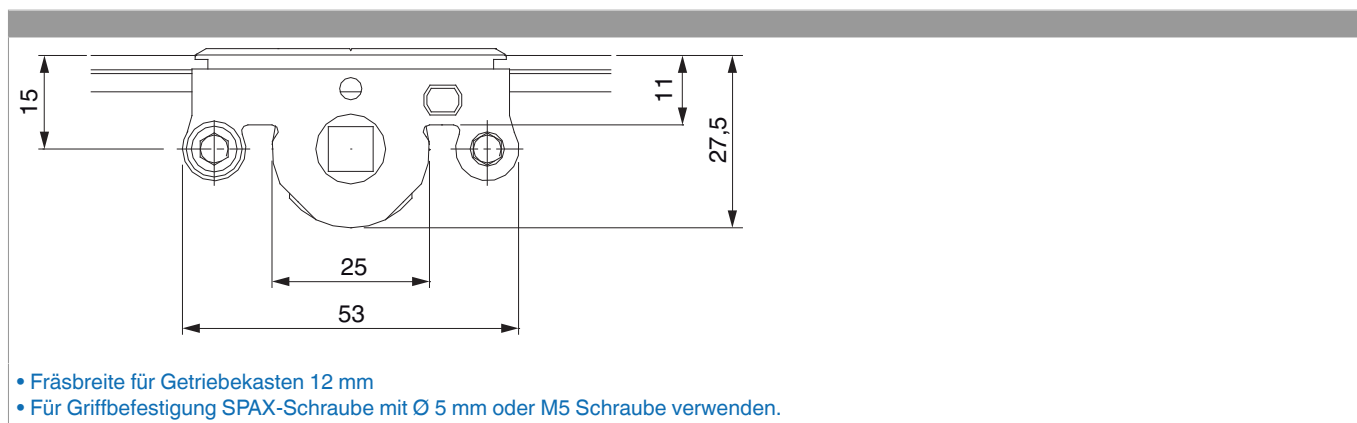
Schraubpositionstabelle

No		1	2	3	4	5	6	7	8	9	10	11	12	13
206270	13	-790	-715	-627,5	-490	-310	-120	70	180	345	535	627,5	715	800

Zapfensitztable

No		Z1	Z2	Z3
206270	3	-583	135	583

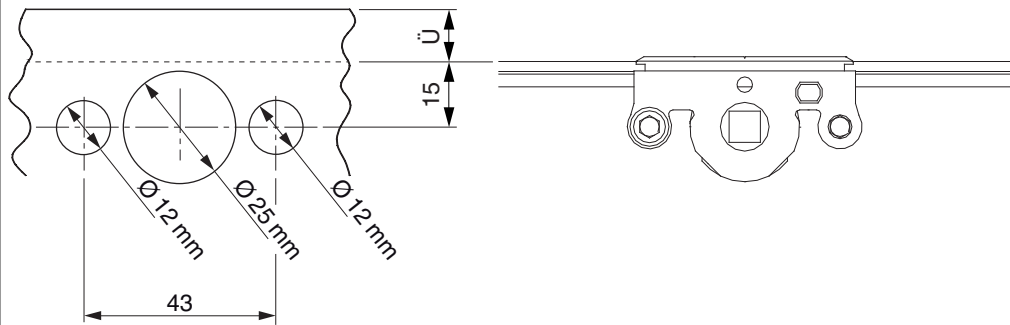
Abmessungen Getriebekasten



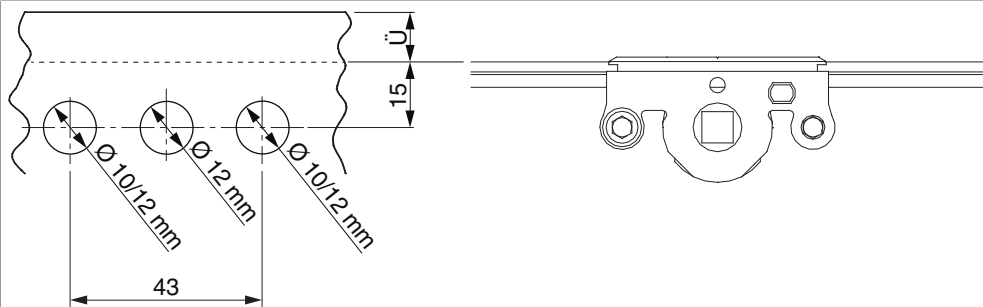
- Fräsbreite für Getriebekasten 12 mm
- Für Griffbefestigung SPAX-Schraube mit Ø 5 mm oder M5 Schraube verwenden.

Bohrbild

Für Holzfenster



Für Kunststoff- und Aluminiumfenster

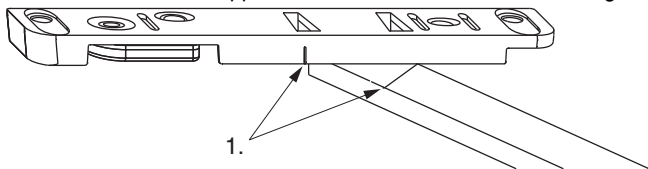


Kippschere

Kippschere

Montage

1. Kippschere auf Flügelfalzbreite ablängen und verschrauben. ACHTUNG: ist mittenfiziert in der Kippstellung!
2. Kerbmarke am Kippscherenarm auf Blendrahmen übertragen. Auf diese Position Schließeteil für Kippschere mit Kerbmarke montieren.



1. Kerbmarke

Einhängen

1. Beim Einhängen den Fenstergriff in die Putzstellung bringen (Abb. 2, C).
2. Das Sicherungsplättchen am Kippscherengehäuse öffnen (Abb. 1) und den Scherenarm einhängen.
3. Den Fenstergriff in die Kippstellung bringen (Abb. 2, B) und das Sicherungsplättchen wieder schließen (Abb. 3).

Abb. 1

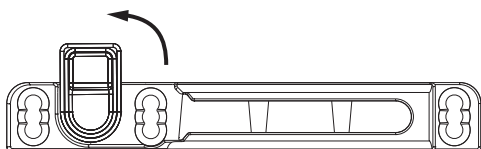
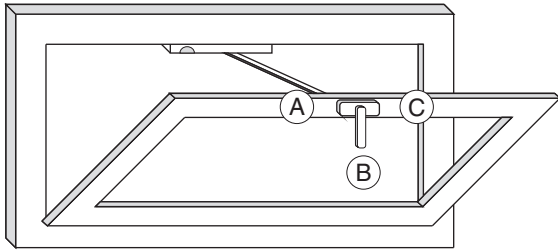
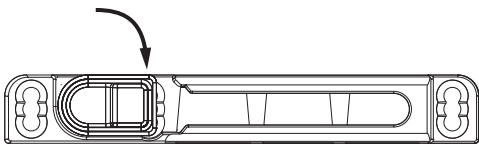


Abb. 2



- A: Schließen
- B: Kippen
- C: Putzen

Abb. 3

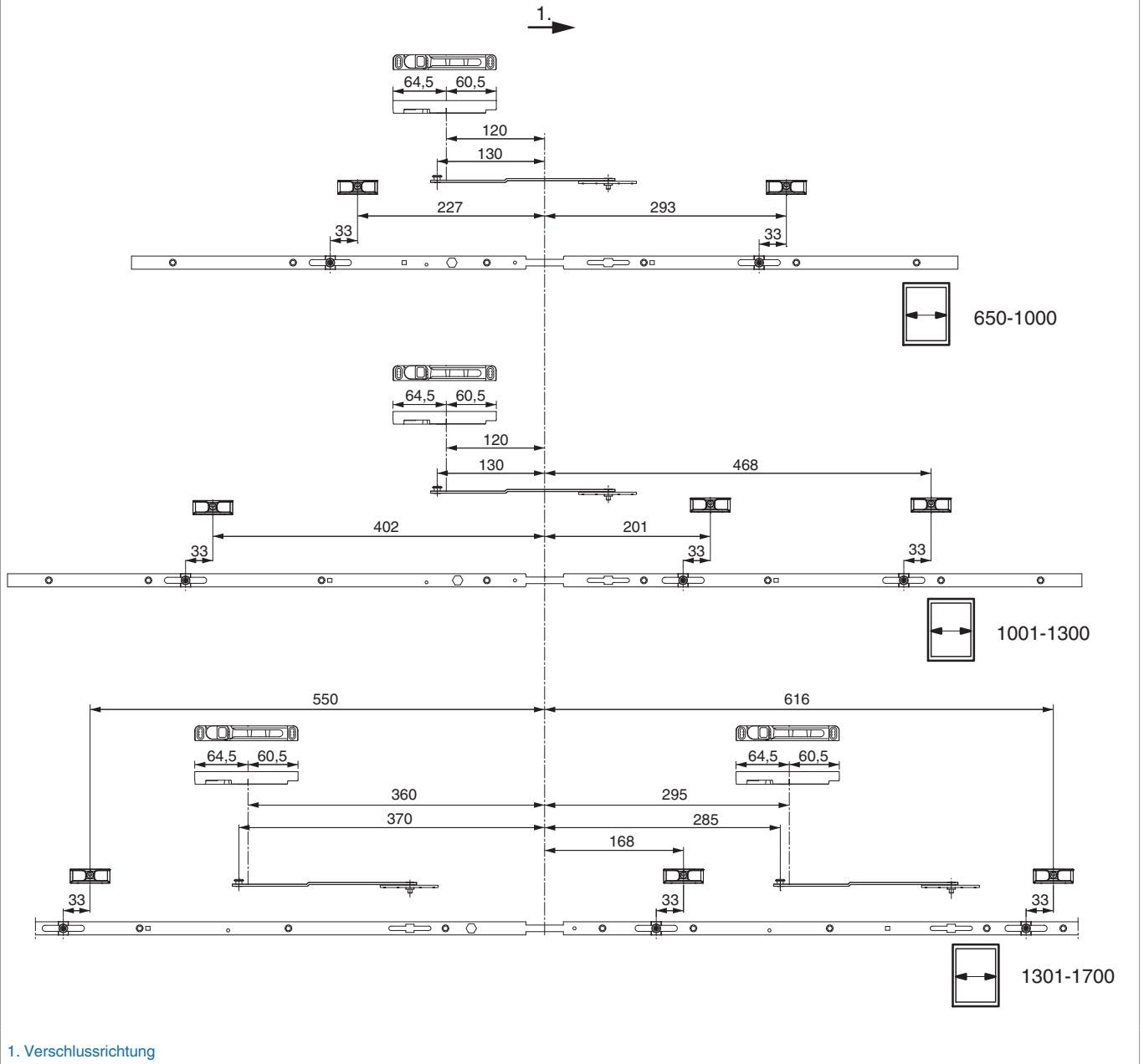


Aushängen

1. Beim Aushängen im gekippten Zustand das Sicherungsplättchen öffnen (Abb. 1).
2. Flügel schließen, den Griff in die Putzstellung bringen (Abb. 2, C) und den Flügel öffnen.

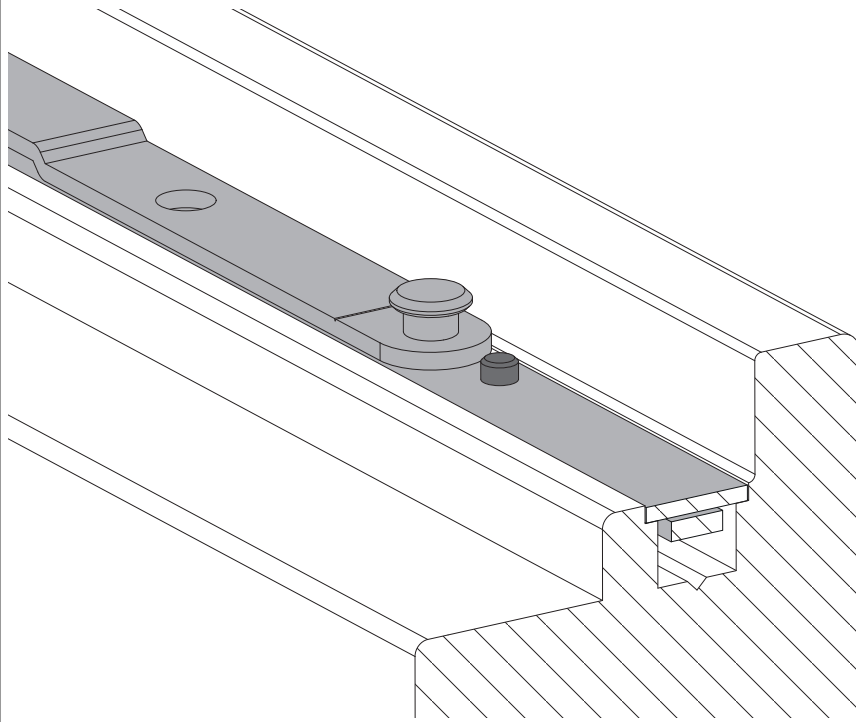


Kantenverschluss fix





Lagerrichtiger Einbau



Anpressdruckeinstellung

i.S Zapfen und Verschlusszapfen

