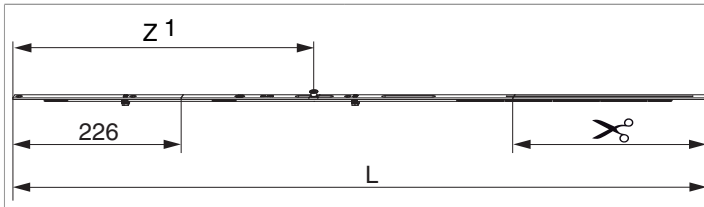





210381 - Breitenteil SKB S-SE MM 1150 mit 1 i.S. FFB 901-1.150 Silber

Technische Zeichnung



			L			No
mit 1 i.S.	Silber	260	931,5	901 - 1.150	20	210381

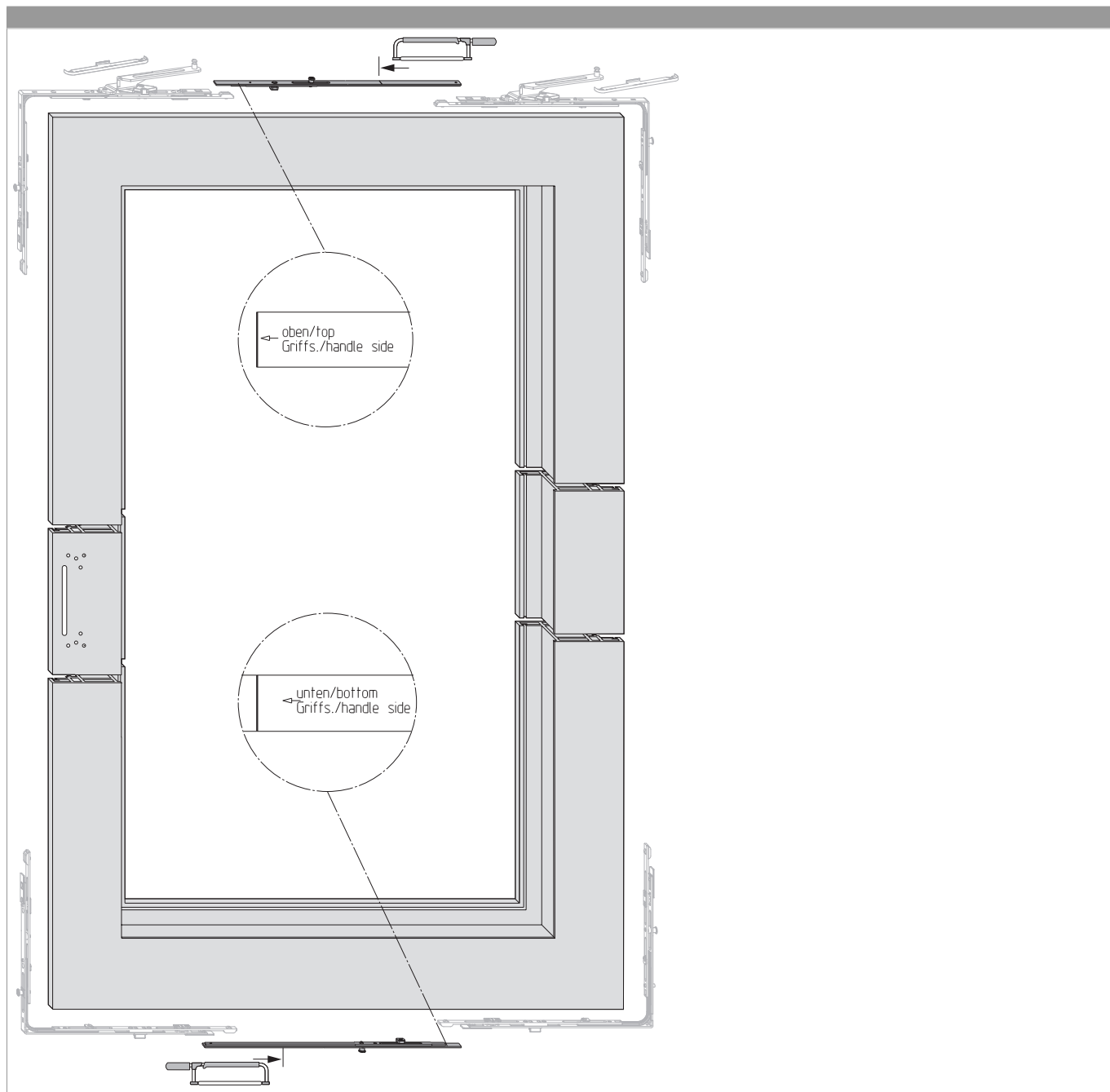
Schraubpositionstabelle

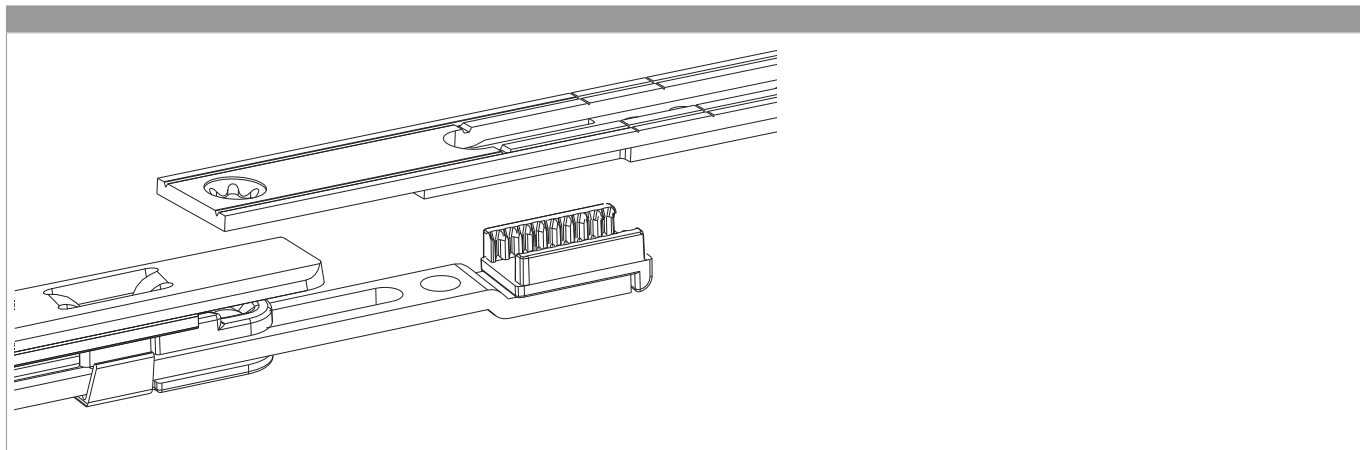
No		1	2	3	4	5
210381	3	7	160	448,5		

Zapfensitztable

No		Z1	Z2
210381	1	403,5	

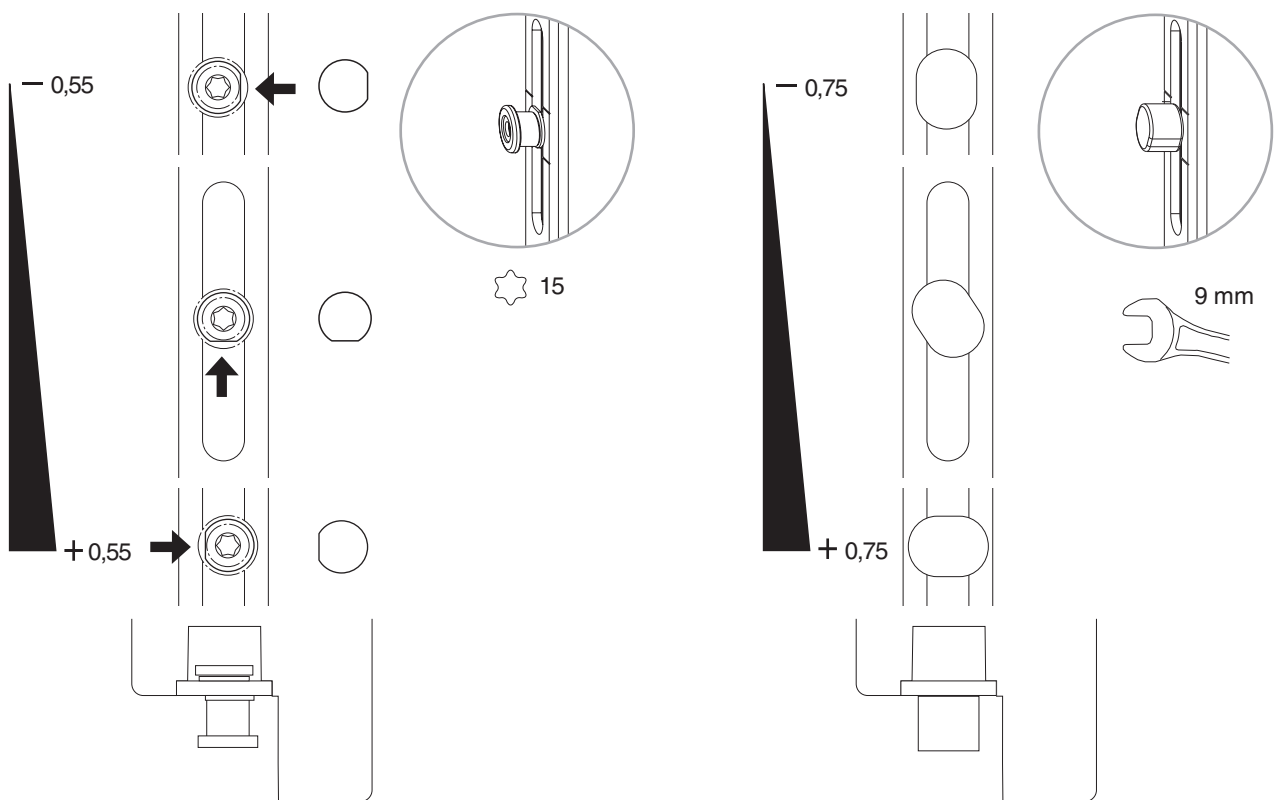
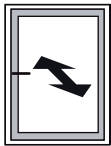
Montage





Anpressdruckeinstellung

i.S Zapfen und Verschlusszapfen



• nur für Größe 1050 und 1300