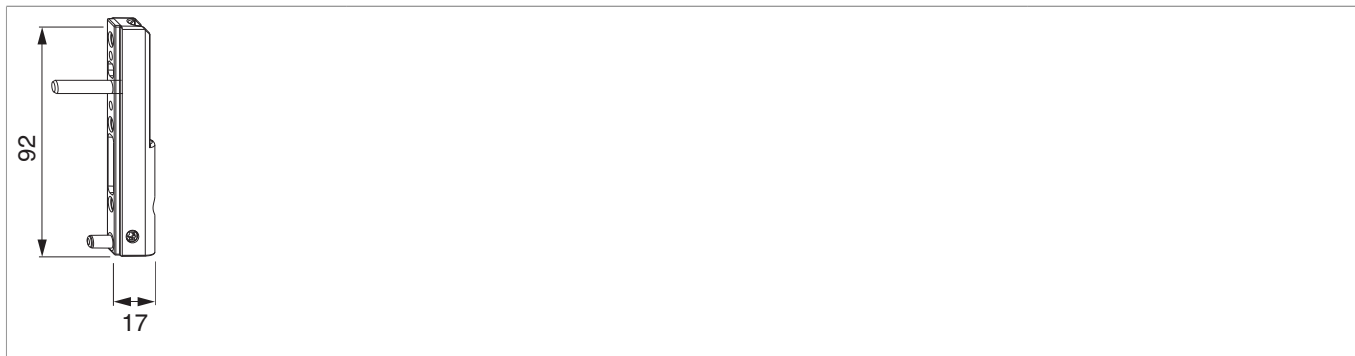




52479 - Ecklagerband PVC mit 5 mm Tragezapfen 23 mm lang Silber

Technische Zeichnung



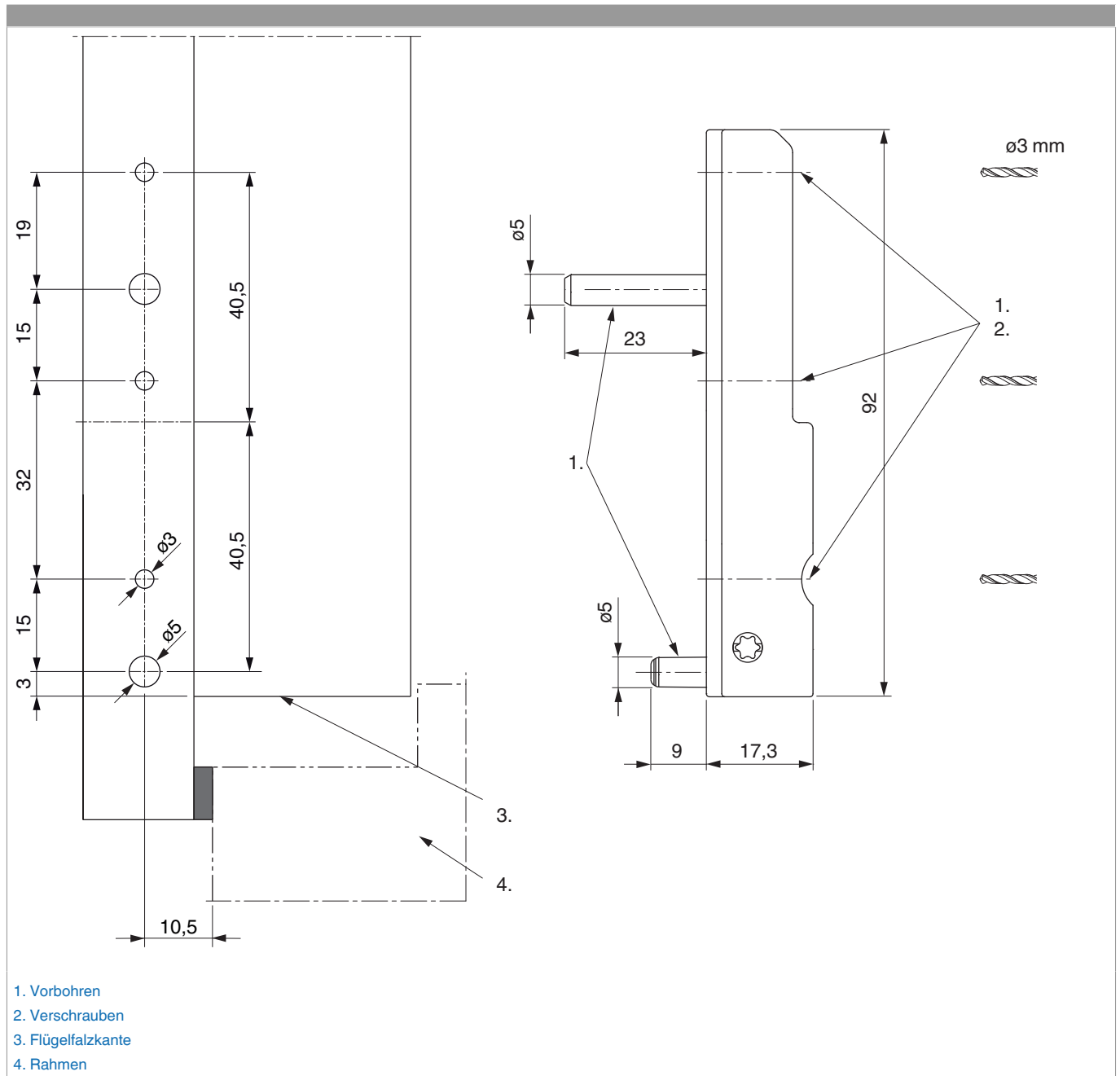
| | |  |  |  | No |
|--------|---------------------------------|---|---|---|---------------------|
| Silber | mit 5 mm Tragezapfen 23 mm lang | 120 | 3 | 100 | 52479 ⁰⁾ |

⁰⁾ Tragezapfen muss ab 100 kg Flügelgewicht mindestens durch zwei Profilwände ragen.

Lehren

| | | | |  | No |
|----------------------------|-----|------------|------------------|---|-----------|
| Bohrlehre für Ecklagerband | PVC | | 5 mm Tragezapfen | 1 | 21562 |
| Bohrlehre für Ecklagerband | PVC | 5° Schräge | 5 mm Tragezapfen | 1 | 23279 |

Bohrbild



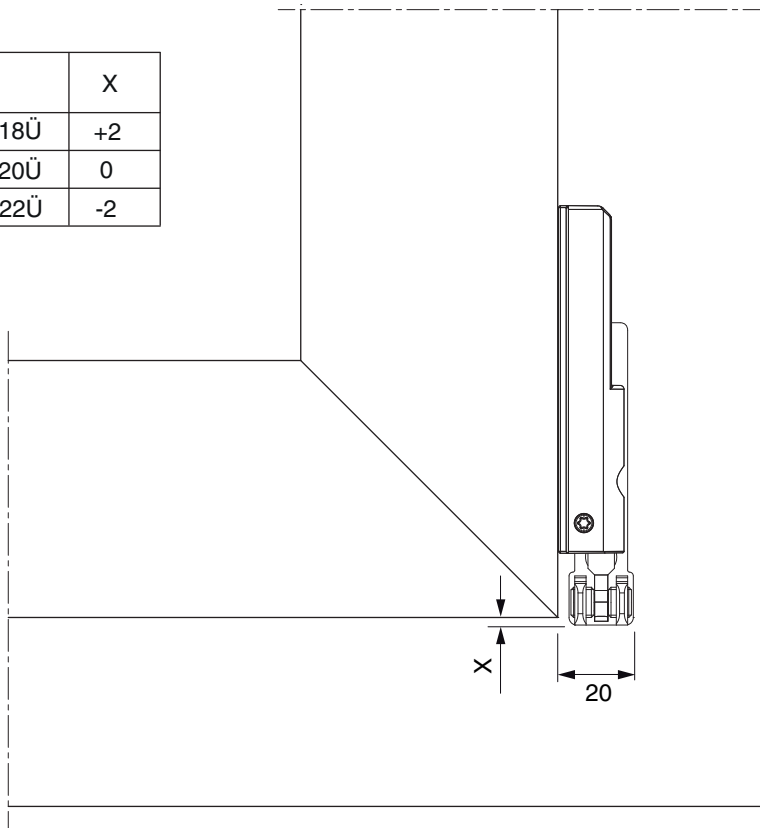
Montage

- Das Ecklagerband aufsetzen und verschrauben.
- **Achtung:** Die Verschraubung am Überschlag muss durch mindestens zwei Profilwände gehen!
- Zur Verschraubung unbedingt Schrauben wählen, die keinen linsenförmigen Kopf haben, da es sonst zu einer Reibstelle zwischen Schraube und Ecklagerbolzen kommt.
- **Achtung:** Das maximale Flügelgewicht darf nicht überschritten werden!
- Die Verschraubung der Lagerteile muss den Anforderungen der **Richtlinie TBDK** (Gütegemeinschaft Schlösser und Beschläge - www.schlossindustrie.de) entsprechen!



Freimaßangabe

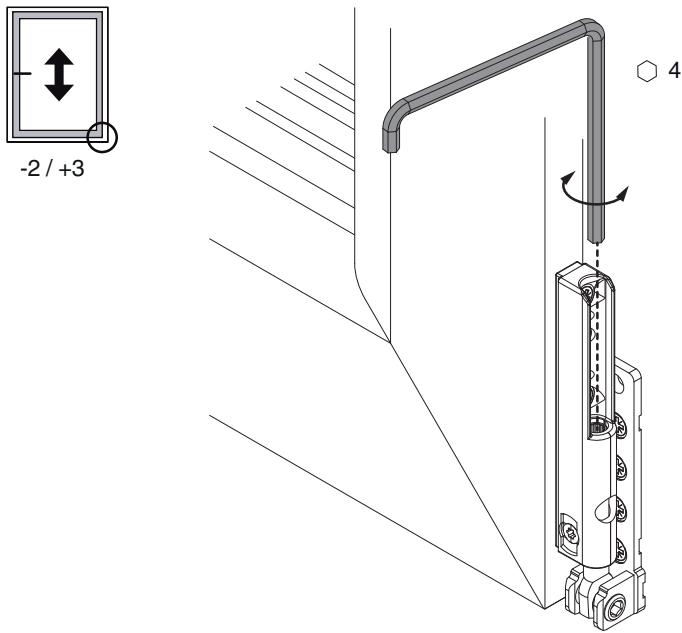
| | X |
|-----|----|
| 18Ü | +2 |
| 20Ü | 0 |
| 22Ü | -2 |



Bei Verwendung von Abdeckkappen verändert sich das Freimaß um +1 mm!

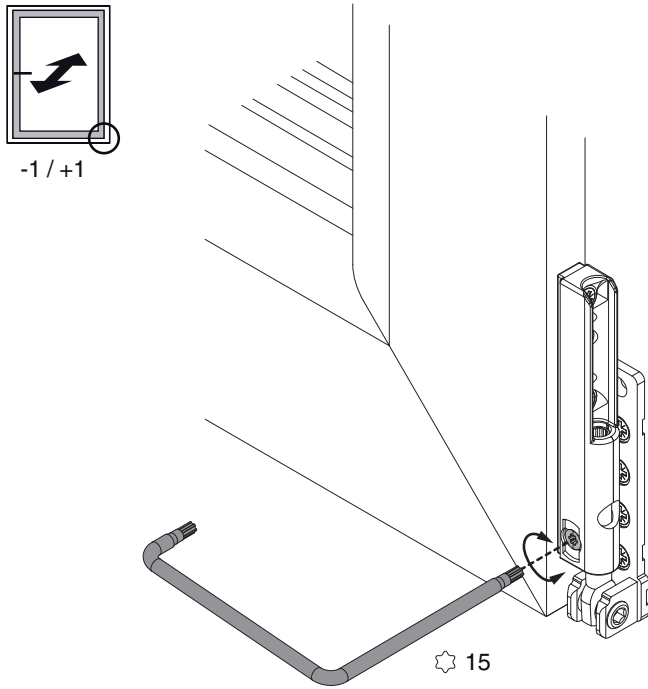
Einstellungen

Höheneinstellung



- **Einstellung:** Das Ecklagerband kann mit einem 4 mm Inbusschlüssel, Art. Nr. 41017, in der Höhe eingestellt werden. Um einen besseren Bedienungskomfort zu erhalten, wurde die Höheneinstellschraube so ausgeführt, dass der Inbusschlüssel alle 30° eingesetzt werden kann. Die Einstellung dient zur Höheneinstellung des Flügels.

Anpressdruckeinstellung



• **Einstellung:** Weiters kann mit dem TX15, Art. Nr. 43647, der Anpressdruck eingestellt werden.